

150/1200 (6") · f/8
203/1218 (8") · f/6
254/1270 (10") · f/5
305/1525 (12") · f/5

Dobson-Teleskop · Parabolischer Newton-Reflektor auf Rockerbox

Art. No. 4716416 / 4716420 / 4716425 / 4716430





Allgemeine Warnhinweise · General Safety Informations · Avertissements généraux Algemene veiligheid informatie · Avvertenze generali · Advertencias generales de seguridad Informações gerais de segurança · Общие предупреждения

DE



Diese Bedienungsanleitung ist als Teil des Gerätes zu betrachten. Lesen Sie vor der Benutzung des

Geräts aufmerksam die Sicherheitshinweise und die Bedienungsanleitung. Bewahren Sie diese Bedienungsanleitung für die erneute Verwendung zu einem späteren Zeitpunkt auf. Bei Verkauf oder Weitergabe des Gerätes ist die Bedienungsanleitung an jeden nachfolgenden Besitzer/Benutzer des Produkts weiterzugeben.

GEFAHR von Körperschäden!

Schauen Sie mit diesem Gerät niemals direkt in die Sonne oder in die Nähe der Sonne. Es besteht ERBLINDUNGSGEFAHR!

Kinder sollten das Gerät nur unter Aufsicht benutzen. Verpackungsmaterialien (Plastiktüten, Gummibänder, etc.) von Kindern fernhalten! Es besteht ERSTICKUNGSGEFAHR!

BRANDGEFAHR!

Setzen Sie das Gerät – speziell die Linsen – keiner direkten Sonneneinstrahlung aus! Durch die Lichtbündelung könnten Brände verursacht werden.

GEFAHR von Sachschäden!

Bauen Sie das Gerät nicht auseinander! Wenden Sie sich im Falle eines Defekts bitte an Ihren Fachhändler. Er nimmt mit dem Service-Center Kontakt auf und kann das Gerät ggf. zwecks Reparatur einschicken.

GB



These operating instructions are to be considered a component of the device.

Please read the safety instructions and the operating instructions carefully before use. Keep these instructions for renewed use at a later date. When the device is sold or given to someone else, the instruction manual must be provided to the new owner/user of the product.

RISK of physical injury!

Never look through this device directly at or near the sun. There is a risk of BLINDING YOURSELF!

Children should only use this device under supervision. Keep packaging materials (plastic bags, rubber bands, etc.) away from children. There is a risk of SUFFOCATION.

Fire/Burning RISK!

Never subject the device - especially the lenses - to direct sunlight. Light ray concentration can cause fires and/or burns.

RISK of material damage!

Never take the device apart. Please consult your dealer if there are any defects. The dealer will contact our service centre and send the device in for repair if needed.

FR



Le présent mode d'emploi doit être considéré comme faisant partie intégrante de l'appareil.

Avant d'utiliser l'appareil, veuillez lire attentivement les consignes de sécurité et le mode d'emploi. Conservez celui-ci afin de pouvoir le réutiliser ultérieurement le cas échéant. En cas de revente ou de cession de l'appareil, le mode d'emploi doit être remis à tout propriétaire ou utilisateur suivant du produit.

RISQUE de blessures corporelles!

Avec cet appareil, ne regardez jamais directement vers le soleil ou à proximité du soleil. DANGER DE DEVENIR AVEUGLE !

Les enfants ne devraient utiliser l'appareil que sous surveillance. Gardez hors de leur portée les matériaux d'emballage (sachets en plastique, élastiques etc.) ! DANGER D'ÉTOUFFEMENT !

DANGER D'INCENDIE !

Ne laissez jamais l'appareil – et surtout les lentilles – exposé directement aux rayons du soleil ! L'effet de loupe pourrait provoquer des incendies.

DANGER de dommage sur le matériel !

Ne démontez jamais l'appareil ! En cas d'endommagement, adressez-vous à votre revendeur. Il prendra contact avec le centre de service et pourra, le cas échéant, envoyer l'appareil au service de réparations.

NL



Deze gebruiksaanwijzing maakt deel uit van het apparaat.

Lees vóór het eerste gebruik van het apparaat de veiligheidsinstructies en de gebruiksaanwijzing aandachtig door. Bewaar deze gebruiksaanwijzing voor later gebruik. Wanneer het apparaat wordt verkocht of doorgegeven, dient de gebruiksaanwijzing aan de volgende eigenaar / gebruiker van het product te worden overgedragen.

GEVAAR voor lichamelijke letsel!

Kijk met dit apparaat nooit direct in de zon of in de buurt van de zon. Uw kind kan zo VERBLIND raken!

Kinderen dienen het apparaat uitsluitend onder toezicht te gebruiken. Houd verpakkingsmateriaal (plastic zakken, elastiek, enz.) ver van kinderen! Uw kind kan daardoor STIKKEN!

GEVAAR Voor brand!

Stel het apparaat – en vooral de lenzen – niet bloot aan direct zonlicht! Door de lichtbundeling kan brand worden veroorzaakt.

GEVAAR voor schade aan het materiaal!

Haal het apparaat niet uit elkaar! Neem in geval

van storingen contact op met de specialzaak. Deze neemt contact op met het servicecentrum en kan het apparaat indien nodig ter reparatie versturen.

IT



Questo manuale d'uso va considerato parte integrante dell'apparecchio.

Prima di usare l'apparecchio, leggere con attenzione le indicazioni di sicurezza e il manuale d'uso. Conservare il manuale d'uso per poterlo utilizzare di nuovo in un secondo momento. Se si vende o si cede l'apparecchio, consegnare il manuale d'uso ad ogni successivo possessore/utilizzatore del prodotto.

PERICOLO di lesioni!

Non osservare mai direttamente il sole o un punto in prossimità del sole con questo apparecchio. PERICOLO DI ACCECAMENTO!

Non lasciare mai incustoditi i bambini quando usano l'apparecchio. Tenere i materiali di imballaggio (buste di plastica, elastici, ecc.) lontano dalla portata dei bambini! PERICOLO DI SOFFOCAMENTO!

PERICOLO DI INCENDIO!

Non lasciare mai l'apparecchio, in particolare le lenti, esposto ai raggi diretti del sole! La focalizzazione della luce solare potrebbe innescare incendi.

PERICOLO per danni a cose!

Non smontare l'apparecchio! In caso di difetti all'apparecchio rivolgersi al rivenditore specializzato. Il rivenditore si metterà in contatto con il servizio di assistenza clienti ed eventualmente manderà l'apparecchio in riparazione.

ES



El presente manual de instrucciones se debe considerar parte integrante del aparato.

Antes de utilizar el aparato, lea detenidamente las indicaciones de seguridad y el manual de instrucciones. Guarde el presente manual de instrucciones por si necesita volver a utilizarlo más tarde. En caso de venta o entrega a terceros del aparato, se debe entregar el manual de instrucciones al siguiente propietario/usuario del producto.

¡PELIGRO de lesiones corporales!

No mire nunca con este aparato directamente hacia el sol o hacia sus inmediaciones. ¡Existe PELIGRO DE CEGUERA!

Los niños sólo deben utilizar el aparato bajo la supervisión de un adulto. ¡Mantener fuera del alcance de los niños los materiales de embalaje

(bolsas de plástico, cintas de goma, etc.)! ¡Existe PELIGRO DE ASFIXIA!

¡PELIGRO DE INCENDIO!

¡No exponga el aparato (especialmente las lentes) a la radiación directa del sol! La concentración de luz podría provocar incendios.

¡PELIGRO de daños materiales!

¡No desmonte el aparato! En caso de que perciba un defecto, diríjase a su tienda especializada. En ella se pondrán en contacto con el centro de servicio técnico y, si procede, enviarán el aparato para que sea reparado.

PT



Este manual de instruções deve ser considerado como parte do aparelho.

Antes de utilizar o aparelho, leia com atenção as advertências de segurança e o manual de instruções.

Guarde este manual de instruções de forma a poder consultá-lo mais tarde.

Ao vender ou entregar o aparelho a outro proprietário/utilizador do produto deve entregar juntamente o manual de instruções.

RISCO de ferimentos!

Nunca direcione este aparelho directamente para o sol ou para perto do sol. RISCO DE CEGUEIRA!

As crianças só devem utilizar o aparelho sob vigilância. Manter os materiais da embalagem (sacos de plástico, elásticos, etc.) afastados das crianças! RISCO DE ASFIXIA!

RISCO DE INCÊNDIO!

Não sujeite o aparelho – sobretudo as lentes – à radiação solar directa! A compressão da luz pode provocar um incêndio.

RISCO de danos materiais!

Não desmonte o aparelho! Em caso de defeito, consulte o seu distribuidor especializado. Ele contactará o Centro de Assistência e poderá enviar o aparelho para uma eventual reparação.

RU



Данное руководство по эксплуатации является частью устройства.

Перед использованием устройства внимательно прочитайте инструкции по технике безопасности и руководство по эксплуатации. Сохраните руководство по эксплуатации

для последующего использования.

При продаже или передаче устройства руководство по эксплуатации необходимо передать следующему владельцу (пользователю).

ОПАСНОСТЬ травмирования!

Ни в коем случае не смотрите через этот прибор прямо на солнце или в направлении солнца. Опасность ПОТЕРИ ЗРЕНИЯ!

Дети должны использовать прибор только под присмотром взрослых. Исключите доступ детей к упаковочным материалам (пластиковые пакеты, резиновые ленты и т.д.)! ОПАСНОСТЬ УДУШЬЯ!

ОПАСНОСТЬ ПОЖАРА!

Не прибор – в особенности линзы – под прямыми солнечными лучами! Из-за фокусировки солнечных лучей может возникнуть пожар!

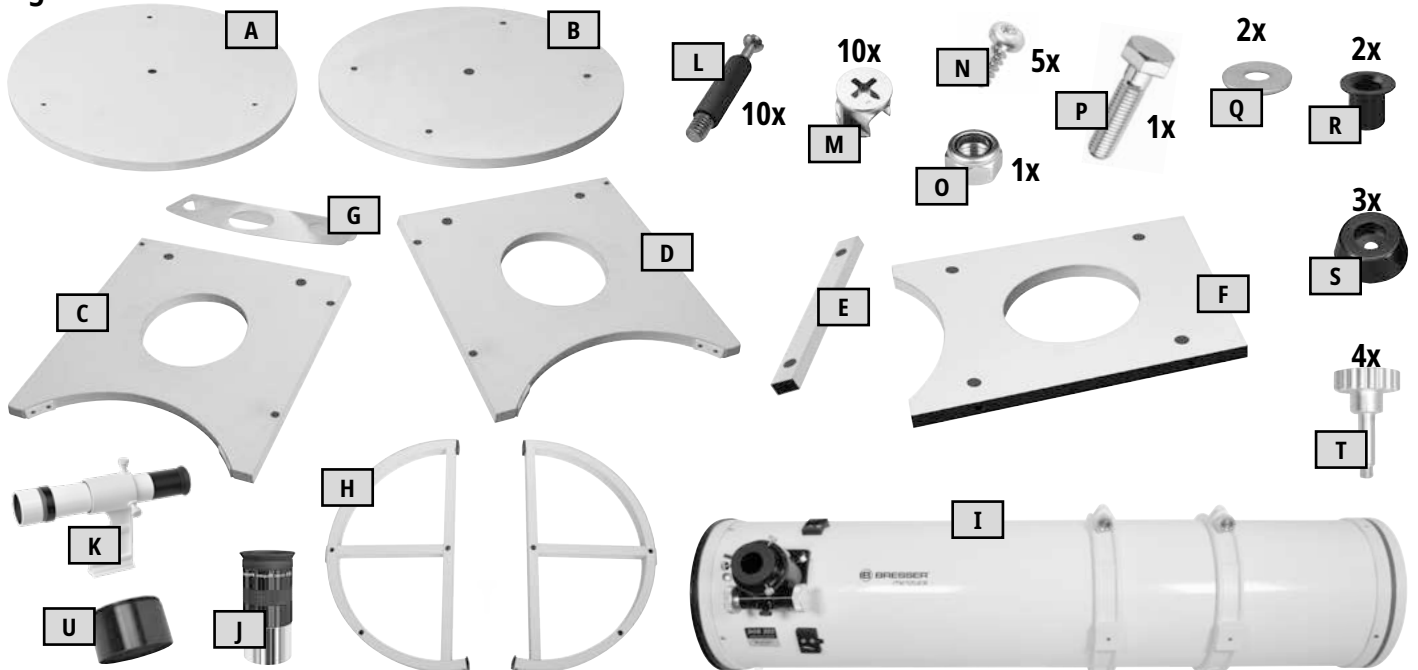
ОПАСНОСТЬ причинения материального ущерба!

Не разбирайте прибор! В случае неисправности обращайтесь к дилеру. Он свяжется с сервисным центром и может переслать прибор для выполнения ремонта.

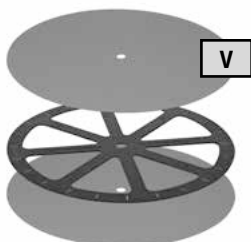
I

Lieferumfang

Fig. 1



Nur Art.Nr.: 4716430 (12" Dobson):



II

Teileübersicht

Fig. 2



II

Teileübersicht

Tubus (Fig. 2)

1. Okular
2. Okularauszug
- 2a. Okularhalterung
3. Öffnung
4. 6x30 Sucher
5. Tubusschellen (2x) mit Klemmschrauben (5a)
6. Halteschrauben (4x)
7. Höhenräder (2x) mit Seitenführungen (7a)

Basis (Fig. 2)

8. Basis-Steg
9. Basis-Seitenteile (2x)
10. Basis-Vorderteil
11. Runde Basisplattens (2x)
12. Standfüße (3x)

Okularauszug & 6x30 Sucher (Inset A)

13. Fokussiertrieb
14. Friktionsschrauben (Fokus-Klemmung & Anpressdruckeinstellung)
- 14a. Feststellschrauben
15. 1 ¼" und 2" Okularhalter
16. Sucherhalterung (2x)
17. Klemmschraube

Tubusunterseite/Spiegelfassung (Inset B)

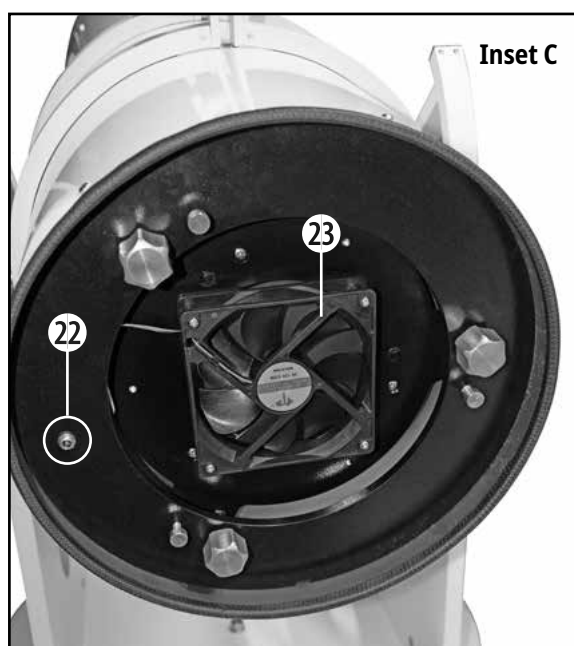
18. Spiegelrückseite
19. Spiegelfassung
20. Kollimationsschrauben (3x)
21. Konterschrauben (3x)

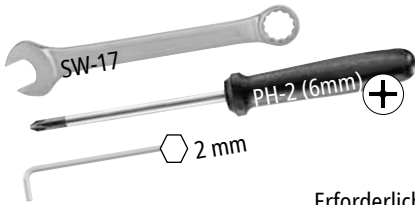
Stromanschluss des Lüfters (nur Art.Nr.: 4716430) (Inset C)

22. Strom-Anschlussbuchse des Lüfters (Für 12 Volt Batteriefach oder Netzteil geeignet. Polarität: innen + / außen -)
23. Lüfter zur schnelleren Angleichung des Hauptspiegels and die Umgebungstemperatur

Batteriefach (nur Art.Nr.: 4716430) (Inset D)

24. Tasche für das Batteriefach
25. Batteriefach (Stromquelle für Lüfter)
26. Hohlstecker zum Anschluss and die Strom-Anschlussbuchse des Lüfters (22)





Erforderlich

Aufbau der Basis

! HINWEIS!

Sie benötigen einen geeigneten Kreuzschraubendreher und Maul- oder Ringschlüssel für den Aufbau. Nutzen Sie für den Aufbau einen alten Teppich oder eine andere weiche Unterlage, um ein Verkratzen der Bauteile zu vermeiden.

! WICHTIG!

Bei der Installation der Stehbolzen beachten, dass diese in der Höhe einstellbar sind und nicht bis zum Anschlag festgedreht werden müssen.

Wichtig: Darauf achten, dass der Schraubenkopf der Stehbolzen ca. 4 mm in die Aufnahmebohrungen der Schnellverschlüsse hineinragt, damit der Schnellverschluss greift und die Holzbauteile fest verbunden werden. Dazu die Stehbolzen in der Höhe entsprechend montieren (siehe Fig. A1).



Fig. 3

SCHRITT 1 (Fig. 3):

Die Basis trägt den Tubus und ermöglicht dessen Bewegung in alle Richtungen.

1. Legen Sie die untere Bodenplatte (Fig. 1, A) auf den Boden und setzen Sie die GummifüÙe (Fig. 1, S) auf die drei äußeren Bohrlöcher.
2. Schrauben Sie die GummifüÙe mit je einer Holzschraube (Fig. 1, N) fest.

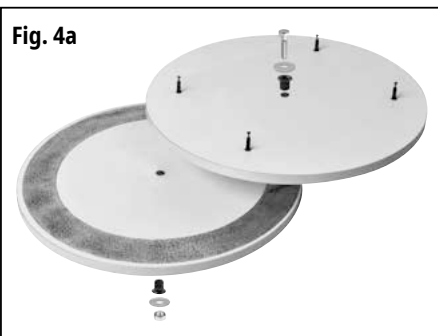


Fig. 4a

SCHRITT 2 (Fig. 4a):

1. Stecken Sie jeweils eine der Kunststoffhülsen (Fig. 1, R) in die mittlere Bohrung der beiden Bodenplatten (Fig. 1, A + B).
2. Schrauben Sie vier Schraubbolzen (Fig. 1, L) in die äußeren Bohrlöcher der oberen Bodenplatte.
3. Legen Sie beide Bodenplatten übereinander.
4. Verschrauben Sie beide Bodenplatten mit der Feingewindeschraube (Fig. 1, P) und der Sicherungsmutter (Fig. 1, O). Legen Sie jeweils eine Unterlegscheibe (Fig. 1, Q) unter.

5. Fig 4b: Nur Art.Nr.: 4716430 (12" Dobson):

Das dreilagige Nadelrollenlager wie abgebildet dazwischen anbringen.

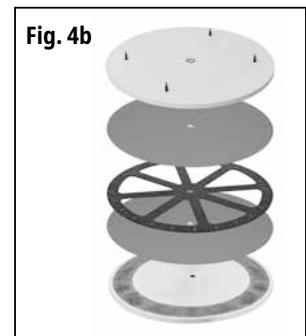


Fig. 4b

Nur Art.Nr.: 4716430 (12" Dobson)
Nadelrollenlager

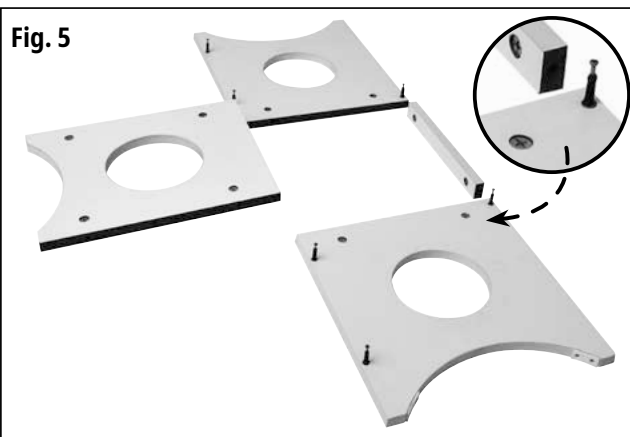


Fig. 5

SCHRITT 3 (Fig. 5):

1. Legen Sie alle Seitenteile (Fig. 1, C-F) auf den Boden.
2. Schrauben Sie die Schraubbolzen (Fig. 1, L) in die kleinen Bohrlöcher der beiden Seitenteile (Fig. 1, C + D) ein.
3. Setzen Sie je zwei Schnellverschlüsse (Fig. 1, M) in die großen Bohrlöcher der Seitenteile und der Querstrebe (Fig. 1, E) sowie vier Schnellverschlüsse in das Vorderteil (Fig. 1, F) ein.

! HINWEIS!

Achten Sie beim Einsetzen der Schnellverschlüsse darauf, dass dabei die untere Öffnung in Richtung Kantenbohrung zeigt. Ein Pfeil auf der Kreuzschlitzeinkerbung zeigt Ihnen diese Richtung an.

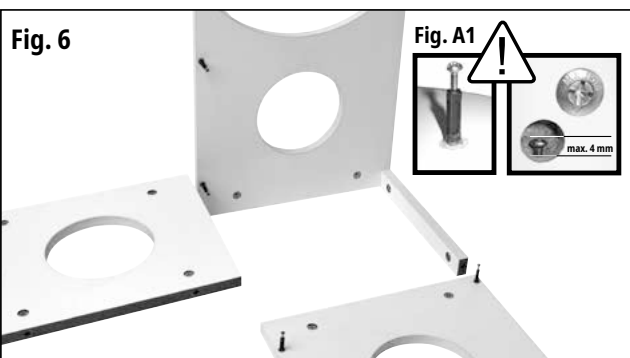


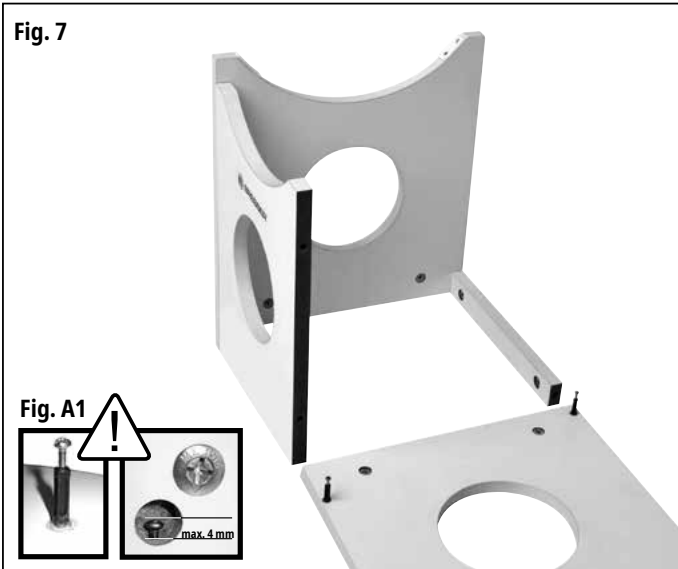
Fig. 6

Fig. A1

SCHRITT 4 (Fig. 6):

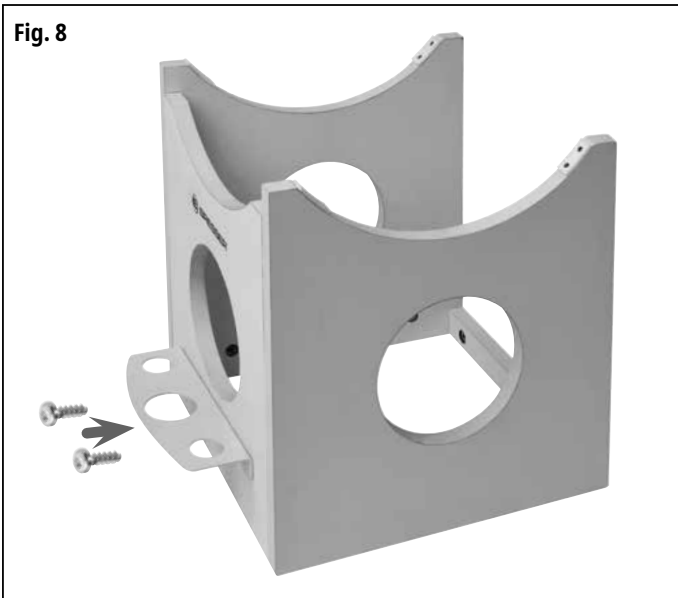
1. Richten Sie das linke Seitenteil (Fig. 1, C) auf und schieben Sie die Querstrebe (Fig. 1, E) mit der Bohrung für den Schnellverschluss (Fig. 1, M) auf den Schraubbolzen (Fig. 1, L).
2. Drehen Sie den Schnellverschluss mit einem Kreuzschraubendreher fest.

Fig. 7

**SCHRITT 5 (Fig. 7):**

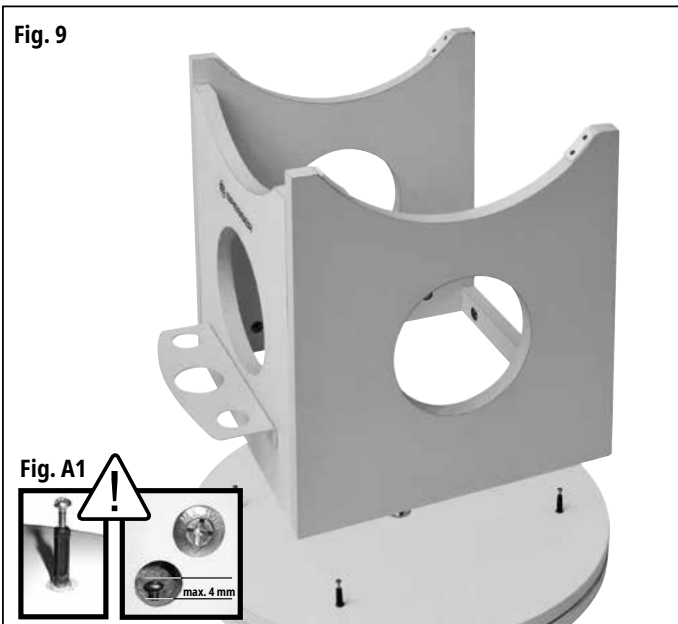
1. Richten Sie das Vorderteil (Fig. 1, F) auf und schieben Sie es mit den Bohrungen der Schnellverschlüsse (Fig. 1, M) auf die Schraubbolzen (Fig. 1, L) des linken Seitenteils (Fig. 1, C).
2. Drehen Sie die Schnellverschlüsse mit einem Kreuzschraubendreher fest.

Fig. 8

**SCHRITT 6 (Fig. 8):**

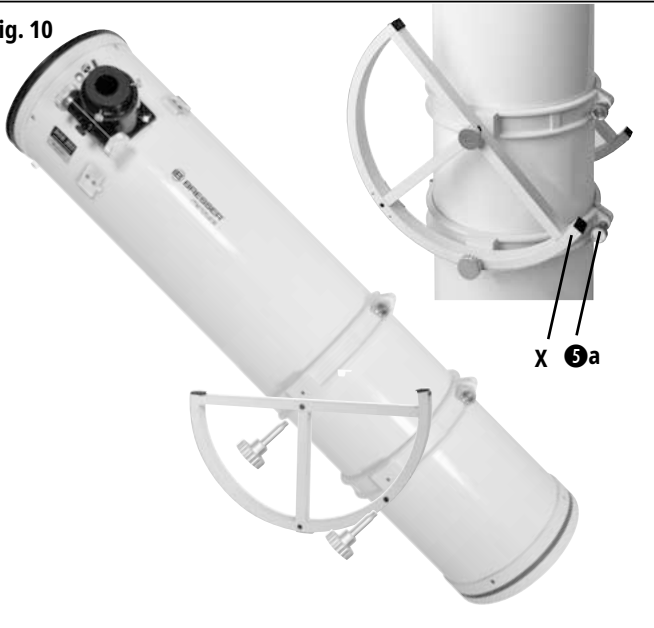
1. Richten Sie das rechte Seitenteil (Fig. 1, D) auf und schieben Sie es mit den Bohrungen der Schnellverschlüsse (Fig. 1, M) auf die verbleibenden Schraubbolzen (Fig. 1, L) der Querstrebe (Fig. 1, E) und des Vorderteils (Fig. 1, F).
2. Drehen Sie die Schnellverschlüsse mit einem Kreuzschraubendreher fest.
3. Bringen Sie die Zubehörablage (Fig. 1, G) mit zwei Holzschrauben (Fig. 1, N) am Vorderteil an.

Fig. 9

**SCHRITT 7 (Fig. 9):**

1. Setzen Sie die zusammengebaute Basis mit den Bohrlochern der Schnellverschlüsse (Fig. 1, M) auf die Schraubbolzen (Fig. 1, L) der vorbereiteten Bodenplatten-Konstruktion.
2. Drehen Sie die Schnellverschlüsse (Fig. 1, M) mit einem Kreuzschraubendreher fest.

Fig. 10



Anbringen des Tubus

SCHRITT 8 (Fig. 10):

1. Bringen Sie die beiden Höhenräder (Fig. 1, H) mit den Befestigungsschrauben (Fig. 1, T) rechts und links vom Tubus an.

! HINWEIS!

Achten Sie darauf, dass die einseitig ausgeprägten "Nasen" (Fig. 10, X) in Richtung der Klemmschrauben (Fig. 10, 5a) für die Tubusschellen und die Seitenführungen der Höhenräder zueinander zeigen.

Fig. 11



SCHRITT 9 (Fig. 11):

1. Setzen Sie den Tubus mit den montierten Höhenrädern auf die halbrunden Ausschnitte der Basis-Seitenteile (Fig. 11, 9) auf.

! HINWEIS!

Achten Sie darauf, dass die Tubus-Öffnung (Fig. 11, 3) beim Aufsetzen in Richtung des Basis-Vorderteils (Fig. 11, 10) zeigt.

2. Führen Sie den Tubus so lange mit einer Hand bis er korrekt ausbalanciert ist. Ggf verschieben Sie den Tubus innerhalb der Tubusschellen (Fig. 11, 5) ein wenig, um die richtige Balance herzustellen. Auch beim Wechsel des Zubehörs kann ein erneutes Ausbalancieren erforderlich sein.

! HINWEIS!

Das Ausbalancieren ist wichtig, da der Tubus sonst schon bei einem geringen Ungleichgewicht umschlagen und beschädigt werden könnte.

3. Justieren Sie die Seitenführung (Fig. 11, 7a) der Höhenlage. Benutzen Sie dazu einen passenden 2 mm Innensechskantschlüssel. Durch gleichmäßiges anziehen der vier Innensechskantschrauben (zwei je Seitenführung) kann sowohl das Seitenspiel als auch die Friktion der Höhenachse eingestellt werden.

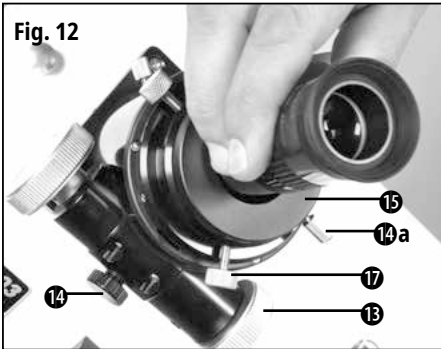
! HINWEIS!

Ziehen Sie die Schrauben nicht unnötig fest an, um einem vorzeitigen Verschleiß vorzubeugen.

IV

Zubehör anbringen

Fig. 12



Okular einsetzen (Fig. 12)

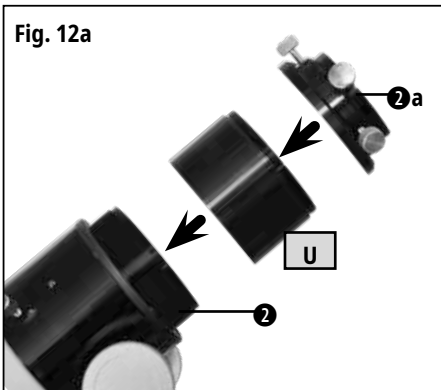
1. Setzen Sie das 1 ¼" Okular (Fig. 1, J) in den Okularhalter (Fig. 12, 15) ein.
2. Ziehen Sie die Klemmschraube (Fig. 12, 17) leicht an.
3. Blicken Sie durch das Okular und drehen Sie die Fokussierräder des Fokussiertriebes (Fig. 12, 13) rechts oder links herum, um das Bild zu fokussieren.
4. Bei Verwendung eines 2" Okulars entfernen Sie zunächst den 1 ¼" Okularhalter (Fig. 12, 15) aus dem Auszug.
5. Setzen Sie nun das 2" Okular ein und sichern Sie es mit der Klemmschraube.

Der Okularauszug ist mit einer Friktionsschraube (Fig. 12, 14) an der Unter- und zwei Feststellschrauben (Fig. 12, 14a) an der Oberseite ausgestattet. Stellen Sie die Friktionsschraube so ein, dass sich der Fokussiertrieb leicht bewegen lässt. Mit den Feststellschrauben kann der Auszug gegen unbeabsichtigtes Verstellen zusätzlich gesichert werden.

! HINWEIS!

Vor dem Fokussieren müssen die Feststellschrauben am Auszug unbedingt ganz gelöst werden! Friktions- und Feststellschraube dürfen niemals übermäßig stark angezogen werden.

Fig. 12a



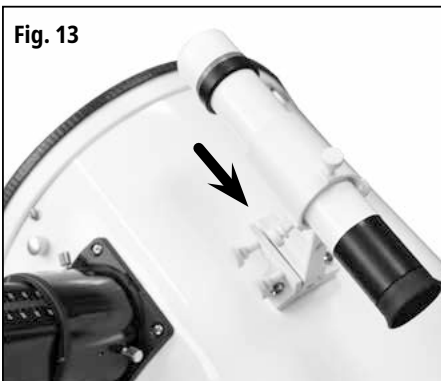
Anbringen der Distanzhülse (Fig. 12a)

! HINWEIS!

Eine Distanzhülse löst Fokusprobleme, wenn der Fokuspunkt weiter vom Okularauszug entfernt liegt. Mit ihr sind zum Beispiel fotografische Anwendungen am Teleskop oder die Verwendung von Okularen mit extremer Fokallänge möglich. Dabei überbrückt sie den optischen Weg um ihre eigene Länge. Durch den Einsatz muss der Okularauszug auch nicht mehr bis auf Anschlag herausgedreht werden und die mechanische Stabilität wird damit erhöht.

1. Okularhalterung (Fig. 12, 2a) vom Okularauszug (Fig. 12, 2) abschrauben.
2. Distanzhülse (Fig. 12, U) auf den Okularauszug (Fig. 12, 2) schrauben.
3. Okularhalterung (Fig. 12, 2a) auf die Distanzhülse (Fig. 12, U) schrauben.
4. Durch Zusammenschrauben mehrerer optional erhältlicher Distanzhülsen kann der optische Weg noch zusätzlich verlängert werden.

Fig. 13



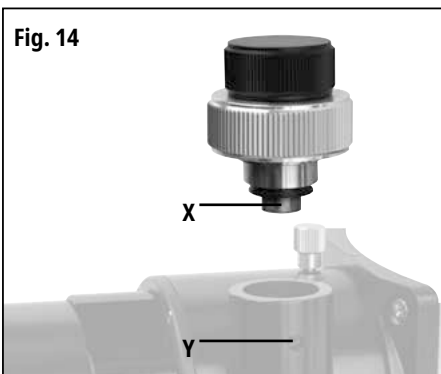
Anbringen der Sucherfernrohrhalterung (Fig. 13)

Schieben Sie die Sucherfernrohrhalterung in den Schlitz der Aufnahme, die bereits am Tubus montiert ist. Fixieren Sie die Aufnahme durch Festziehen der Klemmschrauben.

Anbringen des Sucherfernrohrs

Entfernen Sie die Sucherjustierschrauben und schieben Sie das Sucherfernrohr in die Halterung. Die Objektivlinse des Sucherfernrohrs muss in Richtung Himmel zeigen. Ziehen Sie die Sucherjustierschrauben wieder fest. Siehe auch „Ausrichten des Sucherfernrohrs“. Entfernen Sie vor der Benutzung die Staubschutzkappe.

Fig. 14



10:1 Mikrountersetzung anbringen (optional) (Fig. 14)

Die 10:1 Mikrountersetzung (Art.-Nr. 06-25720) kann als optionales Zubehör erworben und statt der normalen Untersetzung angebracht werden. Sie ermöglicht dann sowohl eine normale als auch eine um das Zehnfache verringerte Fokussiergeschwindigkeit und ermöglicht so eine besonders feine Scharfeinstellung.

1. Lösen Sie mit dem Innensechskantschlüssel die Innensechskantschraube an der Unterseite des rechten Fokussierrades.
2. Ziehen Sie das Fokusrad heraus.
3. Setzen Sie die 10:1 Mikrountersetzung ein und ziehen Sie die beiden Innensechskantschrauben der Antriebswelle (Fig. 14, X) sowie des Gehäuses (Fig. 14, Y) wieder handfest.

Umgang mit dem Dobson-Teleskop

1. Schmieren Sie niemals die Teflon-Gleiter der Basisplatte. Ein Dobson benötigt eine gewisse Grundfraktion, um sicher zu stehen. Sicher soll sich das Teleskop leicht bewegen lassen, aber es muß auch beim Beobachten ruhig stehen. Durch Schmierung wird diese Grundfraktion aufgehoben und das Teleskop kann u. U. von alleine nach unten gleiten. Die nötige Wartung besteht allein darin, die Teflon-Gleiter sauber und trocken zu halten.
2. Die Oberflächen der Höhenlager (Fig. 1, 7) sind ab Werk mit einem leichten Gleitmittelfilm versehen. Von Zeit zu Zeit können diese Oberflächen trocken oder schmutzig werden. Reiben Sie diese dann einfach mit einem trockenen Stoff- oder Papiertuch ab. Verwenden Sie keine Alkohole oder Lösungsmittel; diese könnten die Schmierung aufheben und die lackierten Oberflächen beschädigen.
3. Beim Beobachten werden Sie feststellen, dass sich die Himmelsobjekte - bedingt durch die Erdrotation - langsam aus dem Gesichtsfeld bewegen. Es sind hier nur sehr kleine Bewegungen des Teleskop nötig, um diese Objekte im Gesichtsfeld zu halten. Sie werden nur eine kurze Einübungszeit brauchen, um das Teleskop geschmeidig nachführen zu können.
4. Stellen Sie sicher, dass das Teleskop fest auf einem möglichst ebenen Untergrund steht. Alle drei Standfüße sollten sicheren Bodenkontakt haben, ohne zu wackeln. Bei sehr unebenem oder weichem Untergrund kann das Teleskop z.B. auf eine Sperrholzplatte oder dergleichen. gestellt werden.
5. Ein Teil des Beobachtungspaßes mit einem Dobson-Teleskop besteht darin, die Himmelsobjekte selber aufzusuchen. Eine lohnende Investition stellen daher in jedem Fall gute Sternkarten oder Literatur dar, die z. B. das Aufsuchen von Objekten mittels der "Star hopping" Methode beschreibt. Ein großes Angebot finden Sie im Buchhandel oder bei Ihrem Teleskophändler.

Fig. 15



Ausrichten des Sucherfernrohrs (Fig. 15)

Das weite Gesichtsfeld des Sucherfernrohrs ist anfänglich die bessere Methode, um Objekte zu finden, als mit dem Okular des normalen Fernrohrs, welches ein wesentlich kleineres Gesichtsfeld bietet. Wenn Sie das Sucherfernrohr noch nicht am Hauptteleskop angebracht haben, folgen Sie den Anweisungen wie zuvor beschrieben. Damit das Sucherfernrohr überhaupt sinnvoll eingesetzt werden kann, muss es zunächst einmal parallel zum Hauptteleskop ausgerichtet werden. Hierbei haben das Sucherfernrohr und das Teleskop auf die selbe Stelle zu richten. Diese Ausrichtung macht es einfacher, Objekte zu finden. Als erstes suchen sie sich ein Objekt im Gesichtsfeld des Sucherfernrohrs und dann schauen Sie durch das Okular des Hauptteleskops, um einen detaillierteren Blick zu erhalten. Um das Sucherfernrohr auszurichten, führen Sie bitte die Schritte 1 bis 4 während des Tages durch und Schritt 5 bei Nacht.

1. Entfernen Sie die Staubschutzkappen von Ihrem Teleskop und dem Sucherfernrohr.
2. Wenn nicht bereits geschehen, setzen Sie das mitgelieferte Okular in die Okularhalterung des Hauptteleskops ein.
3. Schauen Sie nun durch das Okular des Sucherfernrohrs und suchen Sie sich ein Objekt, das mindestens 1000m entfernt ist. Sollte das entfernte Objekt nur undeutlich zu erkennen sein, lösen Sie den Konterring der Objektivfassung des Suchers gegen den Uhrzeigersinn, und verdrehen die Objektivfassung nun so lange, bis die gewünschte Schärfe eingestellt ist und ziehen Sie den Konterring wieder fest.
4. Richten Sie nun das Hauptteleskop auf ein großes, gut sichtbares, feststehendes Landobjekt (z. B. einen Baum oder eine Antenne), das sich in einem Abstand von mindestens 1000m befindet und bringen Sie es in die Mitte des Okulars des Hauptteleskops. Stellen Sie das Bild scharf, indem Sie an den Fokussiertrieb drehen.
5. Schauen Sie durch das Sucherfernrohr und lockern oder fixieren Sie, wenn nötig, eine oder mehrere der Sucherjustierschrauben solange, bis das Fadenkreuz sich genau auf dem Objekt befindet, das Sie auch mit dem Okular des Hauptteleskops ausgewählt haben. Nun sind Sie bereit, Ihre erste Beobachtung zu machen.

Achtung:

Richten Sie das Teleskop NIEMALS auf die Sonne oder in deren Nähe! Eine Beobachtung der Sonne wird unausweichlich zu sofortigen und unheilbaren Augenschäden führen – auch wenn sie nur den kleinsten Bruchteil einer Sekunde dauert. Zusätzlich nimmt auch Ihr Teleskop selbst Schaden.

6. Führen Sie diese Ausrichtung an einem Himmelsobjekt durch wie z. B. einem hellen Stern oder dem Mond, und führen Sie notwendige Feineinstellungen durch. Verfahren Sie dabei so, wie in den Schritten 3 und 4 beschrieben. Mit dieser Ausrichtung werden Objekte, die zuerst im weiten Gesichtsfeld des Sucherfernrohrs zu sehen waren, auch im Okular des Hauptteleskops zu sehen sein.

Berechnung der Vergrößerung

Die Vergrößerung eines Teleskops wird von zwei Faktoren bestimmt: Der Brennweite des Teleskops und der Brennweite des Okulars.

Die Brennweite des Okulars ist bei fast allen Modellen auf der Hülse angegeben; im Falle Ihres Teleskops beträgt diese 25 mm.

Die Brennweite des 8" Dobson beträgt 1218 mm.

Die Vergrößerung wird durch Wechsel des Okulars geändert.

Die jeweilige Vergrößerung errechnet sich anhand dieser Formel:

$$\text{Vergr.} = \frac{\text{Teleskopbrennweite}}{\text{Okularbrennweite}}$$

Beispiel mit dem 8" Dobson und einem 25 mm Okular:

$$\text{Vergr.} = \frac{1218 \text{ mm}}{25 \text{ mm}} = 49x \text{ (ungefährer Wert)}$$

Der Okulartyp wie z.B. modifizierter Achromat, Plössl oder Super Plössl, hat keinen Einfluss auf die Vergrößerung sondern sagt mehr über die Abbildungseigenschaften wie Eigengesichtsfeld, Farbkorrektur und Bildfeldebnung aus.

Die maximal sinnvolle Vergrößerung ist entspricht ungefähr dem doppelten Wert des Objektivdurchmessers in mm (bei 8": 203 mm x 2 = ca. 400-fache Vergrößerung). In der Regel produzieren jedoch geringere Vergrößerungen ein detaillierteres und ruhigeres Bild. Höchste Vergrößerungen sind nur bei absolut ruhiger Luft und einigen speziellen Objekten wie z.B. Doppelsternen sinnvoll.

Wenn Sie ein bestimmtes Objekts beobachten möchten, beginnen Sie immer mit einer geringen Vergrößerung. Zentrieren Sie dann das Objekt in der Gesichtsfeldmitte und stellen Sie die Bildschärfe bestmöglich ein. Nun können Sie eine höhere Vergrößerung ausprobieren. Wenn das Bild unruhig oder verwaschen wirkt, wechseln Sie zurück auf die letzte Vergrößerung. Die atmosphärischen Bedingungen variieren ständig. Beachten Sie, dass eine geringe Vergrößerung mit scharfem Bild mehr erlebnisreicher ist als ein zu sehr vergrößertes, verschwommenes Bild.

Beobachtung

Vor der Beobachtung sollten Sie einen Zeitraum von etwa 90 Minuten für die Temperaturanpassung einplanen. Wenn das Teleskop z.B. aus einem geheizten Auto oder Haus heraus auf dem freien Feld aufgestellt wird, kann es nämlich zu einem so genannten "Tubus-Seeing" kommen. Dies resultiert aus dem noch nicht an den Temperaturunterschied angepassten Hauptspiegel. Erst nach der Temperaturanpassung zeigt das Teleskop ein scharfes Bild.

Die ersten Beobachtungen können Sie am besten tagsüber üben; so werden Sie rasch mit der Bedienung Ihres neuen Teleskops vertraut.

Wählen Sie zuerst ein einfaches Objekt: einen Berggipfel, einen Leuchtturm oder dergleichen. Richten Sie das Teleskop grob darauf aus.

Peilen Sie nun das Zielobjekt mit dem Lichtpunktsucher an.

Nun sollte das Objekt auch bereits im 25 mm Okular zu sehen sein.

Jetzt kann das Bild mit dem Okularauszug sorgfältig scharfgestellt werden.

Nun können Sie sich am Abend an den Mond (sofern sichtbar) wagen; die Bedienung sollte Ihnen nun auch im Dunkeln leicht von der Hand gehen. Am besten für die Beobachtung des Mondes eignen sich die zu- und abnehmenden Phasen mit ihren detailreichen Schattenwürfen, die Kraterformationen und dergleichen sehr plastisch hervortreten lassen. Während des Vollmonds erscheint die Oberfläche relativ kontrastarm und strukturlos.

Für die Mondbeobachtung empfiehlt sich ein Neutral-Graufilter, der das teilweise helle Licht dämpft. Dieser ist als Zubehör bei Ihrem Fachhändler erhältlich.

Verbringen Sie ruhig einige Nächte mit der Mondbeobachtung; es ist sehr interessant, wie sich die einzelnen Formationen wie Gebirge, Krater und Maria mit wechselnder Mondphase verändern!



Fig. 16: Die Mondkrater sind gute Beobachtungsobjekte, besonders für Einsteiger.



Fig. 17: Der Planet Venus während der sichelförmigen Phase.

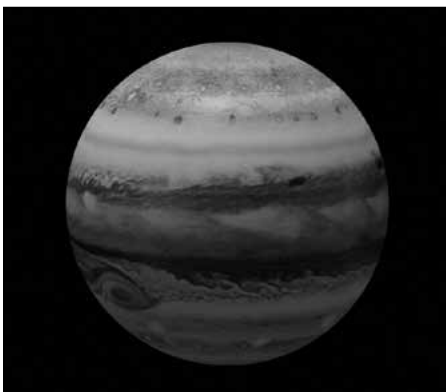


Fig. 18: Die vier inneren ("galileischen") Monde des Planeten Jupiter können jede Nacht in einer anderen Position beobachtet werden

Planeten

Auf ihrem Weg um die Sonne verändern die Planeten fortwährend ihre Position am Himmel. Ziehen Sie eine monatliche Astrozeitschrift (Interstellarum, Astronomie heute, Sterne und Weltraum) zu Rate, um Planeten am Himmel ausfindig zu machen oder recherchieren Sie im Internet. Im Folgenden finden Sie eine Auflistung der Planeten, die sich für eine Beobachtung mit dem Messier-Teleskop ganz besonders eignen:

Venus

Der Durchmesser der Venus beträgt etwa 9/10 des Erddurchmessers. Während die Venus um die Sonne herumkreist, kann der Beobachter verfolgen, wie sie ständig ihre Lichtphasen wechselt: Sichel, Halbvenus, Vollvenus – also ganz ähnlich, wie man das vom Mond gewöhnt ist. Die Planetenscheibe der Venus erscheint weiß, denn das Sonnenlicht wird an einer kompakten Wolkendecke, die alle Oberflächendetails verhüllt, reflektiert.

Mars

Der Durchmesser des Mars beträgt etwa einen halben Erddurchmesser. Der Mars erscheint in einem Teleskop als winziges, rötlich-oranges Scheibchen. Es besteht die Möglichkeit, dass Sie einen Hauch von Weiß erspähen, wenn Sie auf eine der beiden vereisten Polkappen des Planeten blicken. Ungefähr alle zwei Jahre werden auf der Planetenoberfläche zusätzliche Details und Farbeffekte sichtbar. Dies geschieht immer dann, wenn sich Mars und Erde auf ihren Umlaufbahnen am nächsten kommen.

Jupiter

Der größte Planet in unserem Sonnensystem heißt Jupiter, sein Durchmesser ist elfmal größer als die Erde. Der Planet erscheint als Scheibe, über die sich dunkle Linien hinziehen. Es handelt sich bei diesen Linien um Wolkenbänder in der Atmosphäre. Schon bei schwächster Vergrößerung lassen sich vier der 18 Jupitermonde (Io, Europa, Ganymed und Callisto) als „sternförmige“ Lichtpunkte erkennen. Weil diese Monde den Jupiter umkreisen, kann es immer wieder geschehen, dass sich die Anzahl der sichtbaren Monde im Lauf der Zeit verändert.

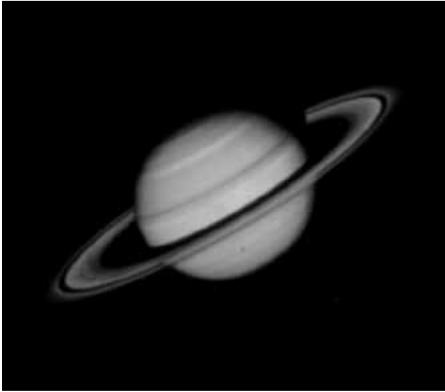


Fig. 19: Saturn ist eines der lohnendsten Beobachtungsobjekte, zumindest innerhalb des Sonnensystems.

Saturn

Der Saturn weist einen neunfachen Erddurchmesser auf und erscheint als kleine, rundliche Scheibe. An beiden Seiten dieser Scheibe ragen seine Ringe hervor. Galilei, der im Jahr 1610 als erster Mensch den Saturn im Fernrohr beobachtete, konnte noch nicht ahnen, dass das, was er sah, Ringe sein sollten. Er glaubte, der Saturn hätte „Ohren“. Die Saturnringe bestehen aus Milliarden von Eisteilchen, ihre Größenordnung dürfte sich vom winzigsten Staubkörnchen bis zu den Ausmaßen eines Wohnhauses erstrecken. Die größte Ringteilung innerhalb der Saturnringe, die sogenannte „Cassini-Teilung“, lässt sich normalerweise im Teleskop erkennen. Der größte der 62 Saturnmonde, der Mond Titan, ist ebenfalls als helles, sternförmiges Objekt unweit des Planeten sichtbar. Unter guten Sichtbedingungen können bis zu 6 Saturnmonde im Teleskop beobachtet werden.

Deep-Sky-Objekte

Um Sternbilder, einzelne Sterne oder „Deep-Sky-Objekte“ ausfindig zu machen, ist der Gebrauch einer Sternkarte anzuraten. Im Folgenden werden nun verschiedene Beispiele von Deep-Sky-Objekten aufgeführt:

Bei den Sternen handelt es sich um riesige gasförmige Objekte, die selbständig leuchten, weil sie in ihrem Zentrum durch Kernfusion Energie erzeugen. Aufgrund ihrer gewaltigen Entfernung erscheinen alle Sterne als nadscharfe Lichtpunkte, ganz unabhängig davon, wie groß das verwendete Teleskop auch sein mag.

Die Nebel sind ausgedehnte interstellare Gaswolken und Staubschwaden, aus denen neue Sterne entstehen. Als eindrucksvollster Nebel gilt ohne Frage der Große Orionnebel, ein diffuser Nebel, der wie eine lichtschwache, faserige, graue Wolke aussieht. M42 ist 1600 Lichtjahre von der Erde entfernt.

Ein Offener Sternhaufen besteht aus einer lockeren Gruppe jüngerer Sterne, die alle erst kürzlich aus einem einzigen diffusen Nebel erstanden sind. Die Pleiaden bilden einen offenen Sternhaufen in einer Entfernung von 410 Lichtjahren. Im Teleskop lassen sich dort mehrere hundert Sterne betrachten.

Sternbilder sind flächige, imaginäre Sternmuster, von denen die alten Zivilisationen glaubten, sie seien himmlische Entsprechungen von Gegenständen, Tieren, Menschen oder Göttern. Diese Sternengruppen sind viel zu groß, als dass man sie in ihrer Gesamtheit in einem Fernrohr überblicken könnte. Wenn Sie die Sternbilder lernen möchten, fangen Sie mit einer markanten Sternengruppe an – beispielsweise mit dem Großen Wagen im Sternbild Großer Bär. Im Anschluss daran nehmen Sie sich eine Sternkarte zu Hilfe, um die anderen Sternbilder zu entschlüsseln.

Bei den Galaxien handelt es sich um gigantische Ansammlungen von Sternen, Nebeln und Sternhaufen, die alle durch ihre gegenseitige Schwerkraft zusammengehalten werden. Sie sind zumeist spiralförmig geformt (dies trifft übrigens auch für unsere Milchstraße zu), doch viele Galaxien können auch wie elliptische oder unregelmäßige Lichtkleckse aussehen. Die Andromeda-Galaxie (M31) ist die uns am nächsten stehende Spiralgalaxie. Der Anblick dieses Milchstraßensystems gleicht dem einer verschwommenen Nebelspindel. In einer Distanz von 2,2 Millionen Lichtjahren findet man sie im Sternbild Andromeda. Sie steht halbwegs zwischen dem großen „W“ der Cassiopeia und dem Sternquadrat des Pegasus.

Mit zunehmender Beobachtungserfahrung können Sie sich auch anspruchsvolleren Beobachtungsobjekten wie z.B. Kugelsternhaufen, Planetarischen Nebeln oder von Zeit zu Zeit auftretenden Kometen widmen.

Je mehr Objekte Sie „erspüren“, desto mehr werden Sie auch die Beobachtungsbedingungen abschätzen und festlegen können, welche Objekte sich in dieser Nacht lohnen. Sehr sinnvoll ist es hier auch, die beobachteten Objekte und die Sichtbedingungen in einem Notizbuch festzuhalten.

Eine der besten Methoden, das Gesehene festzuhalten, sind Zeichnungen. Gleichzeitig wird hier der Sinn für Details und feine Nuancen geschärft. Viele der Fachzeitschriften und Internetforen für Astronomie bieten hier Möglichkeiten, sich mit anderen Amateurastronomen diesbezüglich auszutauschen.

Internetressourcen wie z.B. www.astrotreff.de oder www.vds-astro.de sind gut geeignet, die eigenen Kenntnisse zu vertiefen und sich neue Anregungen zu verschaffen. Sie werden feststellen, dass mit steigender Erfahrung auch die Freude am Hobby wächst!



Fig. 20: M31, die Andromeda-Galaxie, ist an Winterabenden eines der am einfachsten aufzufindenden und zu beobachtenden Objekte.



Fig. 21: Die Plejaden sind wahrscheinlich der beeindruckendste offene Sternhaufen des Nordhimmels.

Einige Tipps

Sie werden festgestellt haben, dass durch das Teleskop beobachtete Objekte seitenverkehrt und auf dem Kopf stehend erscheinen. Dies ist aus physikalischen Gründen bei jedem astronomischen Teleskop so und spielt bei der stellaren Beobachtung keine Rolle.

Aufgrund der Erddrehung scheinen sich alle Himmelsobjekte langsam durch das Gesichtsfeld zu bewegen. Um diese Bewegung auszugleichen, müssen Sie nur das Teleskop langsam und gleichmäßig nachführen. Je höher die Vergrößerung, desto mehr Übung erfordert hier die gleichmäßige Nachführung.

Zum Ausgleich kann man auch das Objekt an den östlichen Rand des Gesichtsfelds stellen und es dann bei losgelassenem Tubus in Ruhe beobachten, während es langsam durchs Gesichtsfeld zieht. Hat es den westlichen Rand erreicht, wird es wieder kurz "zurückgeschoben".

Vibrationen: Vermeiden Sie es, das Okular während des Beobachtens zu berühren. Dies bzw. das leichte Zittern einer Hand führt zu unruhigen Bildern. Meiden Sie auch nach Möglichkeit Beobachtungsorte mit Bodenvibrationen (z.B. in der Nähe von Bahntrassen oder Baustellen)

Dunkeladaption: Erlauben Sie Ihren Augen, sich an die Dunkelheit zu gewöhnen. Diese Dunkeladaption dauert ca. 15 bis 20 Minuten und beginnt nach jeder - auch kurzen - Lichtstörung von neuem. Benutzen Sie eine Lampe mit Rotfilter, um z.B. Karten zu lesen oder am Teleskop zu arbeiten; schwaches rotes Licht stört die Dunkeladaption der Augen kaum.

Das Beobachten durch Fenster hindurch (egal ob offen oder geschlossen) ist sehr ungünstig. Das Licht, das vom Teleskop gesammelt wird, muß hier mehrere Glas- bzw. Luftschichten durchdringen, was zu erheblichen Bildstörungen führt.

Planeten und andere Objekte, wenn sie sich nahe des Horizonts befinden, werden stark von Luftunruhe und Extinktion beeinflusst. Hier lohnt es sich immer, die Beobachtung auf einen Zeitpunkt zu legen, wo sie sich möglichst hoch am Himmel befinden. Wechseln Sie auf ein Okular mit niedrigerer Vergrößerung, wenn das Bild flimmert oder trüb wirkt. Die Wahl einer zu hohen Vergrößerung ist ein Fehler, der gerade im Anfängerbereich sehr häufig vorkommt.

Warme Kleidung: Auch im Sommer kann es bei klaren Nächten, vor allem in den Bergen, sehr kühl werden. Nehmen Sie zum Beobachtungsort warme Kleidung wie Pullover, Mütze, Handschuhe, dickere Socken etc. mit - auch in der schönsten Nacht macht das Beobachten keinen Spaß, wenn man friert!

Erkunden Sie bei Licht Ihren Beobachtungsort: Er sollte abseits befahrener Straßen und sonstiger Lichtquellen liegen, die eine Dunkeladaption verhindern würden. In der Nähe von Gewässern kann sich nachts oft Nebel bilden. Der Untergrund selber sollte fest und relativ eben sein. Zwar kann man auch aus Städten heraus beobachten, aber erwägen Sie, wenn Sie die Möglichkeit haben, einen weiter entfernten Platz aufzusuchen. Wirklich gute Himmelsbedingungen gibt es oft erst ca. 50 km abseits von Großstädten oder Ballungszentren. Ein alter Astronomenspruch lautet: "Ein dunkler Himmel ist durch nichts zu ersetzen, außer durch noch dunkleren Himmel!"

Weitere Informationen: Wie weiter oben bereits ausgeführt, finden sich in Internet und Fachzeitschriften vielfältige Informationen für jede Altersgruppe. In Büchereien und Stadtbibliotheken ist auch oft gute Literatur zu finden. Sehen Sie sich auch nach astronomischen Vereinigungen in Ihrer Nähe um - Veranstaltungen werden meist in den lokalen Tageszeitungen angekündigt. Eine umfassende Auflistung von Vereinen und Sternwarten finden Sie unter www.astronomie.de/gad

Pflege der Optik

Ihr Teleskop ist ein präzise gefertigtes optisches Instrument; mit der entsprechenden sorgfältigen Handhabung und Pflege, wie sie solchen Geräten gebührt, kann es Ihnen ein Leben lang Freude bereiten. Bitte beachten Sie hierzu folgende Hinweise:

1. Vermeiden Sie unnötiges Reinigen der Optik: Ein wenig Staub auf den optischen Flächen verursacht keine nennenswerten Bildverschlechterungen.
2. Wenn absolut notwendig, kann Staub auf der Optik mit einem speziellen Blasebalg heruntergeblasen werden. Benutzen Sie AUF KEINEN FALL normale optische Reinigungstücher oder -Sprays!
3. Fingerabdrücke und dergl. sollten grundsätzlich vermieden werden. Wenn nötig, können sie mit einer Mischung aus 3 Teilen Isopropylalkohol und einem Teil destilliertem + gereinigtem Wasser sowie einem Tropfen biologisch abbaubaren Spülmittels entfernt werden. Benutzen Sie weiche, unbehandelte Kosmetiktücher wie z.B. "Kleenex".

Vorsicht: Keine vorimprägnierten Reinigungstücher benutzen!

4. In feuchten Nächten kann es zu Tauniederschlag auf den optischen Flächen kommen. Obwohl dies dem Teleskop grundsätzlich nichts ausmacht, sollte es vor dem Verpacken mit einem Tuch abgetrocknet werden. Wischen Sie damit jedoch keinesfalls über die Spiegel selber! Das Beste ist, das ganze Teleskop in einem warmen, trocken Raum offen aufzustellen und den Tau verdunsten zu lassen.
5. Wenn das Teleskop für längere Zeit nicht benutzt wird (> 1 Monat), sollten Sie die Batterien aus den Fächern entfernen. Ansonsten kann es zu Schäden durch auslaufende Batterien kommen, die nicht durch die Gewährleistung bzw. Garantie abgedeckt sind.
6. Lassen Sie das Teleskop bei warmer Witterung nicht in einem geschlossenen Fahrzeug; durch den starken Hitzestau kann es zu Schäden an der Lagerschmierung sowie der Elektronik von Lüfter und Lichtpunktsucher kommen.

Kollimation

Alle Teleskope werden im Werk vor dem Versand präzise kollimiert. Es kann jedoch vorkommen, dass durch Erschütterungen beim Transport das optische System verstellt wird und neu kollimiert werden muß. Eine erneute Justierung der Optik ist ziemlich einfach. Die Durchführung der Kollimation eines

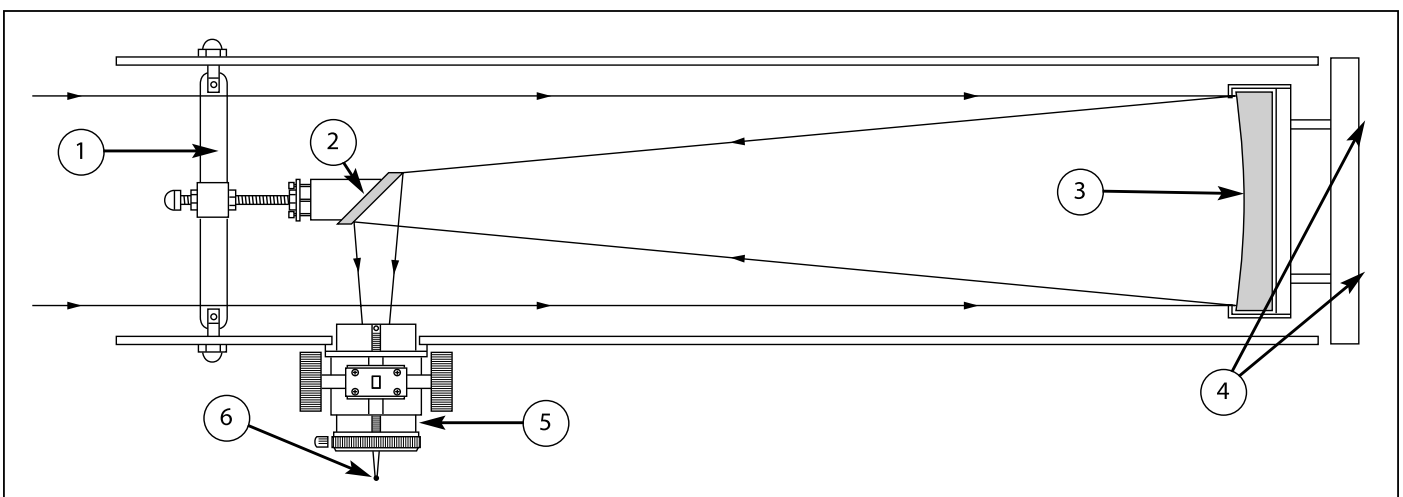


Fig. 21: Spiegelteleskop nach Newton. Fangspiegelstreben (1); Fangspiegel (2); parabolischer Hauptspiegel (3); Hauptspiegel-Justierschrauben (4); Okularauszug (5); Brennpunkt (6).

parabolischen Newton-Teleskops unterscheidet sich allerdings aufgrund des schnellen Öffnungsverhältnisses von $f/5$ - $f/6$ des Hauptspiegels ein wenig von anderen Newton-Spiegelteleskopen. Betrachten wir einmal das Bild in einem typischen Newton-Spiegelteleskop mit einem üblichen Öffnungsverhältnis (d. h. einem kleineren Öffnungsverhältnis). Wenn der Beobachter durch das Teleskop schaut (ohne Okular), so erscheint das Auge des Beobachters, der Fangspiegel, Hauptspiegel und Okularauszug relativ genau in der Mitte zentriert. Bei dem schnellen Öffnungsverhältnis der Newton-Teleskope dagegen muss der Fangspiegel in zwei Richtungen von der Mitte aus versetzt sein: 1. weg vom Fokussierer und 2. hin zum Hauptspiegel (um jeweils den gleichen Betrag). Dieser

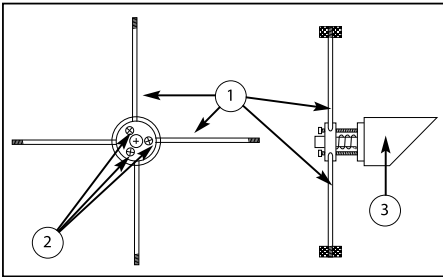


Fig. 22: Fangspiegel (Vorder- und Seitenansicht). Strebenelemente (1); Justierschrauben (2); Fangspiegelhalter (3).

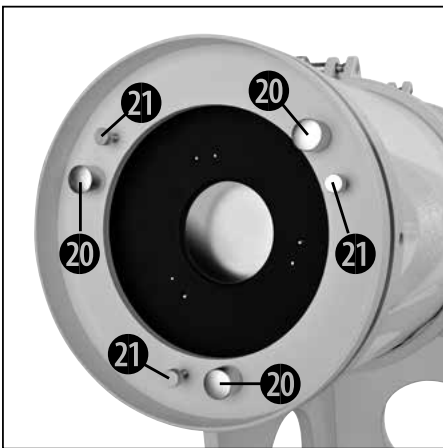


Fig. 23: Tubusunterseite (Hauptspiegelzelle). Justierschrauben (20); Feststellschrauben (21).

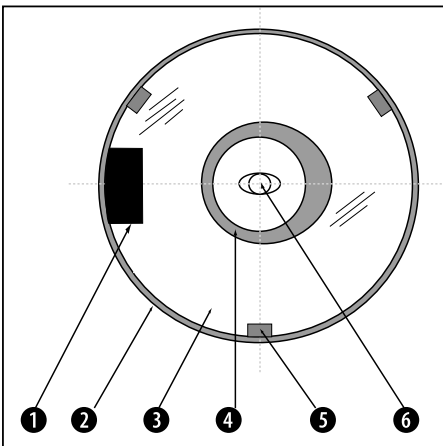


Fig. 24: Ansicht beim Blick in den Okularauszug (ohne eingesetztes Okular). Okularauszug (1); Fangspiegel (2); Reflexion des Hauptspiegels (3); Reflexion des Fangspiegels (dunkel wegen Abschattung) (4); Hauptspiegelhalter (5); Reflexion des Beobachterauges (6)

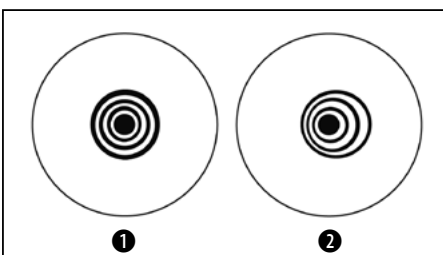


Fig. 25: Gute (1) und nicht korrekte (2) Kollimation beim Sternentest.

sogenannte „Offset“ beträgt ungefähr 3 mm in beiden Richtungen. Bedenken Sie, dass diese Einstellungen vor dem Versenden des Teleskops im Werk gemacht wurden. Wir erwähnen es hier nur, damit Sie überprüfen können, dass die Optik nicht arg verstellt wurde. Zur Feineinstellung halten Sie sich hierbei bitte an Schritt 4 der nachstehenden Beschreibung. Zur Überprüfung und evtl. neuen optischen Kollimierung verfahren Sie bitte nach folgenden Schritten:

1. Schauen Sie durch den Fokussierer und drehen Sie den Tubus so, dass sich der Hauptspiegel des Teleskops rechts und der Fangspiegel des Teleskops zu Ihrer Linken befindet. Der Fangspiegel wird, wie schon gezeigt (Fig. 24), in der Mitte erscheinen. Wenn der Fangspiegel sich nicht in der Mitte befindet, zentrieren Sie ihn mit den vier Kollimationsschrauben, die sich im Gehäuse des Fangspiegels befinden.
2. Wenn sich die Reflexion des Hauptspiegels (Fig. 24) nicht in der Mitte auf der Oberfläche des Fangspiegels befindet, zentrieren Sie ihn mit den 4 Kollimationsschrauben, die sich im Kunststoffgehäuse des Spiegels befinden. Wie oben beschrieben, werden die 4 Kollimationsschrauben (Abb. 22, 2) im Kunststoffgehäuse des Fangspiegels während der Kollimation für zwei unterschiedliche Justagemöglichkeiten verwendet.

! HINWEIS!

Ziehen Sie die 4 Kollimationsschrauben (Fig. 22, 2) niemals gewaltsam über deren normalen Anschlag fest.

Schrauben Sie die Kollimationsschrauben nie weiter als zwei volle Umdrehungen gegen den Uhrzeigersinn auf (nicht mehr als 2 volle Umdrehungen in Lockerungsposition), sonst könnte sich der Fangspiegel in seiner Halterung lockern. Sie werden wahrscheinlich sehr rasch feststellen, dass diese Justierungen sehr behutsam vorgenommen werden müssen. Normalerweise reicht eine halbe Umdrehung aus, um das gewünschte Resultat zu erzielen.

3. Wenn sich die Reflexion des Fangspiegels nicht genau in der Mitte des Hauptspiegels befindet, justieren Sie den Hauptspiegel mit den 3 Kollimationsschrauben, die sich am unteren Ende des Hauptspiegels befinden.

! HINWEIS!

Es gibt 6 Schrauben an der Hauptspiegelzelle (Fig. 23). Die 3 großen Rändelschrauben sind Kollimationsschrauben (Fig. 23, 21) und die 3 etwas kleineren Rändelschrauben sind die Feststellschrauben (Fig. 23, 20). Diese Feststellschrauben müssen leicht gelockert sein, damit Sie die Kollimationsschrauben drehen können. Vermutlich werden Sie einige Zeit benötigen, um ein Gefühl dafür zu entwickeln, mit welcher der Kollimationsschrauben sich das Bild wie gewünscht verändern lässt.

4. Führen Sie nun den Test an einem Stern durch, um die Richtigkeit der Schritte 1 bis 3 zu überprüfen. Verwenden Sie das Standardokular, richten Sie das Teleskop auf einen einigermaßen hellen Stern (2. oder 3. Größenordnung) und zentrieren Sie das Bild im Gesichtsfeld des Hauptteleskops.
5. Fahren Sie das Bild langsam aus dem Fokus heraus, bis Sie mehrere Kreise um das Zentrum des Sterns sehen. Wenn Schritt 1 bis 3 richtig durchgeführt wurden, werden Sie konzentrische (zueinander zentrierte) Kreise erkennen (Abb. 25, 1). Bei einem nicht sorgfältig kollimierten Gerät werden Sie exzentrische Kreise entdecken (Abb. 25, 2). Justieren Sie mittels der drei Kollimationsschrauben am Gehäuse des Hauptspiegels solange, bis die Kreise innerhalb und ausserhalb des Fokus konzentrisch sind.

Noch einmal zusammengefasst: Die 4 Justierschrauben am Gehäuse des Fangspiegels verändern den Neigungswinkel des Sekundärspiegels, so dass dieser richtig auf die Mitte des Okularauszugsrohres zentriert ist und der Hauptspiegel beim Blick in den Okularauszug ebenfalls zentrisch erscheint. Die 3 Kollimationsknäufe am Hauptspiegel verändern den Neigungswinkel des Hauptspiegels, so dass dieser das Licht direkt in die Mitte des Okularauszugsrohres reflektiert.

VII

Technische Daten

BRESSER Messier Dobson	DOB-150 150/1200 (6") 4716416	DOB-203 203/1218 (8") 4716420	DOB-254 254/1270 (10") 4716425	DOB-305 305/1525 (12") 4716430
Tubus	Metall-Tubus mit verstellbaren Rohrschellen und Aluminium-Höhenlager			GFK-Tubus mit verstellbaren Rohrschellen und Aluminium Höhenlagern
Fangspiegelhalter	4-armig, Stahl			4-armig Stahl
Hauptspiegel Durchmesser/ Brennweite	6" (150/1200mm),	8" (203/1218mm),	10" (254/1270mm),	12" (305/1525mm),
Offnungsverhältnis	f/8	f/6	f/5	f/5
Theor. Auflösungsvermögen	0,86 Bogensekunden	0,74 Bogensekunden	0,59 Bogensekunden	0,45 Bogensekunden
Visuelle Grenzgröße	12,7 mag	13,5 mag	14,0 mag	14,5 mag
Fokussierer	2,0" Zahnstangen-Fokussierer mit 2" zu 1¼" Adapter	2,5" HEXAFOC-Fokussierer, Aluminium, mit 2" zu 1¼" Adapter		2,5" HEXAFOC-Fokussierer, Aluminium, mit 2" und 1 1/4" Adapter
Montierung	Dobson-System			Dobson System
Zubehörablage	Für ein 2" und zwei 1¼" Okulare, montiert auf der Vorderseite.			Für ein 2" und zwei 1¼" Okulare, montiert auf der Vorderseite
Okular	BRESSER Super-Plössl 25mm (1¼")			BRESSER Super-Plössl 25mm (1¼")
Sucher	6x30 Sucher			6x30 Sucher
Tubusgewicht	8,3 kg	10,9 kg	16,4 kg	18,9 kg
Basisgewicht	7,8 kg	9 kg	11,2 kg	14,8 kg
Gesamtgewicht	16,2 kg	19,9 kg	27,6 kg	33,7 kg

VIII

Optionales Zubehör



**BRESSER Messier
Getriebe-Set
mit 10:1 HEXAFOC-Fokussierer**

Art. No. 0625720



**EXPLORE SCIENTIFIC
8x50 Sucherfernrohr
8x50 Finder scope**

Art. No. 0620150



**BRESSER Messier
8x50 Sucherfernrohr
8x50 Finder scope**

Art. No. 4900850



**EXPLORE SCIENTIFIC
8x50 Sucherfernrohr 90°
Explore Scientific 8x50 Finder scope 90°**

Art. No. 0620160


Dieses und weiteres Zubehör
finden Sie auf

www.bresser.de


IX

Entsorgung · Disposal · Elimination · Afval · Saltimento · Eliminación · Eliminação Утилизация


DE

 Entsorgen Sie die Verpackungsmaterialien sortenrein. Beachten Sie bei der Entsorgung des Geräts die aktuellen gesetzlichen Bestimmungen! Informationen zur fachgerechten Entsorgung erhalten Sie bei den kommunalen Entsorgungsdienstleistern oder dem Umweltamt.


GB

 Dispose of the packaging materials properly, according to their type, such as paper or cardboard. Please take the current legal regulations into account when disposing of your device. You can get more information on the proper disposal from your local waste-disposal service or environmental authority.


FR

 Éliminez l'emballage en triant les matériaux. Lors de l'élimination de l'appareil, veuillez respecter les lois applicables en la matière. Pour plus d'informations concernant l'élimination des déchets dans le respect des lois et réglementations applicables, veuillez vous adresser aux services communaux en charge de la gestion des déchets.


NL

 Scheid het verpakkingsmateriaal voordat u het weggooit. Let bij het weggooien van een apparaat altijd op de huidige wet- en regelgeving. Informatie over het correct scheiden en weggooien van afval kunt u bij uw gemeentelijke milieudienst inwinnen.


IT

 Smaltire i materiali di imballaggio in maniera differenziata. Per lo smaltimento dell'apparecchio osservare le disposizioni di legge attuali. Le informazioni su uno smaltimento conforme sono disponibili presso il servizio di smaltimento comunale o l'Agenzia per l'ambiente locale.


ES

 Elimine los materiales de embalaje separados por tipos. Por favor, tenga en cuenta las disposiciones legales vigentes a la hora de eliminar el aparato. Obtendrá información sobre la eliminación reglamentaria en los proveedores de servicios de eliminación municipales o en la agencia de protección medioambiental.

PT

 Separe os materiais da embalagem. Na reciclagem do aparelho respeite os regulamentos legais em vigor. Pode obter mais informações sobre a reciclagem correta nos serviços municipais ou na agência do meio ambiente.

RU

 Утилизируйте упаковку как предписано законом. Элементы питания не являются бытовыми отходами, поэтому в соответствии с законодательными требованиями их необходимо сдавать в пункты приема использованных элементов питания. Вы можете бесплатно сдать использованные элементы питания в нашем магазине или рядом с вами (например, в торговых точках или в пунктах приема).



**Garantie & Service · Warranty and Service · Garantie et Service · Garanzia e assistenza
Garantía y servicio · Garantia e Serviço · Гарантия и обслуживание**

DE

Die reguläre Garantiezeit beträgt 10 Jahre und beginnt am Tag des Kaufs. Die vollständigen Garantiebedingungen sowie Informationen zu Garantiezeitverlängerung und Serviceleistungen können Sie unter www.bresser.de/garantiebedingungen einsehen.

GB

The regular guarantee period is 10 years and begins on the day of purchase. You can consult the full guarantee terms as well as information on extending the guarantee period and details of our services at www.bresser.de/warranty_terms.

FR

La durée normale de la garantie est de 10 ans à compter du jour de l'achat. Vous pouvez consulter l'intégralité des conditions de garantie ainsi que les informations concernant la prolongation de la garantie et les prestations de service sur www.bresser.de/warranty_terms.

NL

De reguliere garantieperiode bedraagt 10 jaar en begint op de dag van aankoop. De volledige garantievoorwaarden en informatie over de verlenging van de garantieperiode en servicediensten kunt u bekijken op www.bresser.de/warranty_terms.

IT

La durata regolare della garanzia è di 10 anni e decorre dalla data dell'acquisto. Le condizioni complete di garanzia e le informazioni sull'estensione di garanzia e i servizi di assistenza sono visibili al sito www.bresser.de/warranty_terms.

ES

El período regular de garantía es 10 años iniciándose en el día de la compra. Las condiciones de garantía completas así como informaciones relativas a la ampliación de la garantía y los servicios pueden encontrarse en www.bresser.de/warranty_terms

PT

O prazo de garantia normal perfaz 10 anos e começa no dia da compra. Todas as condições de garantia bem como informações sobre o prolongamento da garantia e prestações de serviço podem ser consultadas em www.bresser.de/warranty_terms.

RU

Стандартный гарантийный срок составляет 10 года, начиная со дня покупки. Подробные условия гарантии, информацию о расширенной гарантии и о наших сервисных центрах можно получить на нашем сайте www.bresser.de/warranty_terms.

DE AT CH BE

Bei Fragen zum Produkt und eventuellen Reklamationen nehmen Sie bitte zunächst mit dem Service-Center Kontakt auf, vorzugsweise per E-Mail.

E-Mail: service@bresser.de
Telefon*: +49 28 72 80 74 210

BRESSER GmbH

Kundenservice
Gutenbergstr. 2
46414 Rhede
Deutschland

*Lokale Rufnummer in Deutschland (Die Höhe der Gebühren je Telefonat ist abhängig vom Tarif Ihres Telefonanbieters); Anrufe aus dem Ausland sind mit höheren Kosten verbunden.

GB IE

Please contact the service centre first for any questions regarding the product or claims, preferably by e-mail.

E-Mail: service@bresseruk.com
Telephone*: +44 1342 837 098

BRESSER UK Ltd.

Suite G3, Eden House
Enterprise Way
Edenbridge, Kent TN8 6HF
United Kingdom

*Number charged at local rates in the UK (the amount you will be charged per phone call will depend on the tariff of your phone provider); calls from abroad will involve higher costs.

Kontakt

Bresser GmbH
Gutenbergstraße 2
46414 Rhede · Germany
www.bresser.de

     @BresserEurope

FR BE

Si vous avez des questions concernant ce produit ou en cas de réclamations, veuillez prendre contact avec notre centre de services (de préférence via e-mail).

E-Mail: sav@bresser.fr
Téléphone*: 00 800 6343 7000

BRESSER France SARL

Pôle d'Activités de Nicopolis
314 Avenue des Chênes Verts
83170 Brignoles
France

*Prix d'un appel local depuis la France ou Belgique

NL BE

Als u met betrekking tot het product vragen of eventuele klachten heeft kunt u contact opnemen met het service centrum (bij voorkeur per e-mail).

E-Mail: info@bresserbenelux.nl
Telefoon*: +31 528 23 24 76

BRESSER Benelux

Smirnoffstraat 8
7903 AX Hoogeveen
The Netherlands

*Het telefoonnummer wordt in het Nederland tegen lokaal tarief in rekening gebracht. Het bedrag dat u per gesprek in rekening gebracht zal worden, is afhankelijk van het tarief van uw telefoon provider; gesprekken vanuit het buitenland zullen hogere kosten met zich meebrengen.

ES IT PT

Si desea formular alguna pregunta sobre el producto o alguna eventual reclamación, le rogamos que se ponga en contacto con el centro de servicio técnico (de preferencia por e-mail).

E-Mail: servicio.iberia@bresser-iberia.es
Teléfono*: +34 91 67972 69

BRESSER Iberia SLU

c/Valdemorillo,1 Nave B
P.I. Ventorro del Cano
28925 Alcorcón Madrid
España

*Número local de España (el importe de cada llamada telefónica dependen de las tarifas de los distribuidores); Las llamadas des del extranjero están ligadas a costes suplementarios..

