

**EXPLORE**<sup>®</sup>  
SCIENTIFIC



Digital camera · Digitalkamera ·

## 4K Planetary & DeepSky Astro Camera

**EN** Instruction manual

**DE** Bedienungsanleitung

**DE** Besuchen Sie unsere Website über den folgenden QR Code oder Weblink um weitere Informationen zu diesem Produkt oder die verfügbaren Übersetzungen dieser Anleitung zu finden.

**EN** Visit our website via the following QR Code or web link to find further information on this product or the available translations of these instructions.

**FR** Si vous souhaitez obtenir plus d'informations concernant ce produit ou rechercher ce mode d'emploi en d'autres langues, rendez-vous sur notre site Internet en utilisant le code QR ou le lien correspondant.

**NL** Bezoek onze internetpagina via de volgende QR-code of weblink, voor meer informatie over dit product of de beschikbare vertalingen van deze gebruiksaanwijzing.

**ES** ¿Desearía recibir unas instrucciones de uso completas sobre este producto en un idioma determinado? Entonces visite nuestra página web utilizando el siguiente enlace (código QR) para ver las versiones disponibles.

**IT** Desidera ricevere informazioni esaustive su questo prodotto in una lingua specifica? Venga a visitare il nostro sito Web al seguente link (codice QR Code) per conoscere le versioni disponibili.



[www.bresser.de/P0510530](http://www.bresser.de/P0510530)



**GARANTIE · WARRANTY · GARANTÍA · GARANZIA**



[www.bresser.de/warranty\\_terms](http://www.bresser.de/warranty_terms)

<b>English</b> .....	<b>4</b>
<b>Deutsch</b> .....	<b>10</b>

---

# 1 Imprint

Bresser GmbH

Gutenbergstr. 2  
46414 Rhede  
Germany

[www.explorescientific.de](http://www.explorescientific.de)

For any warranty claims or service inquiries, please refer to the information on "Warranty" and "Service" in this documentation. We ask for your understanding that unsolicited returns cannot be processed.

Errors and technical changes excepted.

© 2021 Bresser GmbH

All rights reserved.

The reproduction of this documentation - even in extracts - in any form (e.g. photocopy, print, etc.) as well as the use and distribution by means of electronic systems (e.g. image file, website, etc.) without the prior written permission of the manufacturer is prohibited.

The designations and brand names of the respective companies used in this documentation are generally protected by trade, trademark and/or patent law in Germany, the European Union and/or other countries.

## 2 Validity note

This documentation is valid for the products with the following article numbers:

0510530

**Manual version:** 1121

**Manual designation:**

Manual\_0510530\_4K-Planetary-DeepSky-Camera\_en-de\_EXPSC\_v112021a

Always provide information when requesting service.

## 3 About this Instruction Manual



### NOTICE

**These operating instructions are to be considered a component of the device.**

Read the safety instructions and the operating manual carefully before using this device.

Keep this instruction manual in a safe place for future reference. When the device is sold or given to someone else, the instruction manual must be provided to the new owner/user of the product.

## 4 Intended use

- This device is not intended for use by persons (including children) with impaired physical, sensory or mental abilities, or for lack of experience and/or knowledge, unless they are supervised by or have received instructions from a person responsible for their safety on how to use this device.
- This device is for personal use only.
- The device was developed as an electronic accessory and may only be used to connect and operate the devices for private use described in this manual.

---

## 5 General safety instructions

---



### **DANGER**

#### **Danger of suffocation!**

Improper use of this product may result in suffocation, especially for children. It is therefore imperative that you observe the following safety information.

---

- Keep packaging materials (plastic bags, rubber bands, etc.) away from children! There is a danger of choking!
  - Keep cables, tapes and similar materials away from children! They could accidentally strangle and suffocate themselves with them!
- 



### **NOTICE**

#### **Danger of material damage!**

Improper handling may result in damage to the unit and/or accessories. Therefore, use the device only in accordance with the following safety information.

---

- Do not disassemble the device! In the event of a defect, please contact your dealer. They will contact the Service Center and can arrange the return of this device for repair if necessary.
  - Check this device, cables and connections for damage before use.
  - Never attempt to operate a damaged device, or a device with damaged electrical parts! Damaged parts must be replaced immediately by an authorized service agent.
  - For the normal operation as intended, only use the supplied cables and connect them as described in the manual.
- 



### **NOTICE**

#### **Danger of data loss!**

Do not interrupt an on-going data connection to a computer before all data has been transferred. This could lead to data loss for which the manufacturer is not liable.

---



### **NOTICE**

#### **Privacy Protection**

Respect the privacy of your fellow human beings - do not look into flats with this device, for example!

---

## 6 Parts overview and scope of delivery

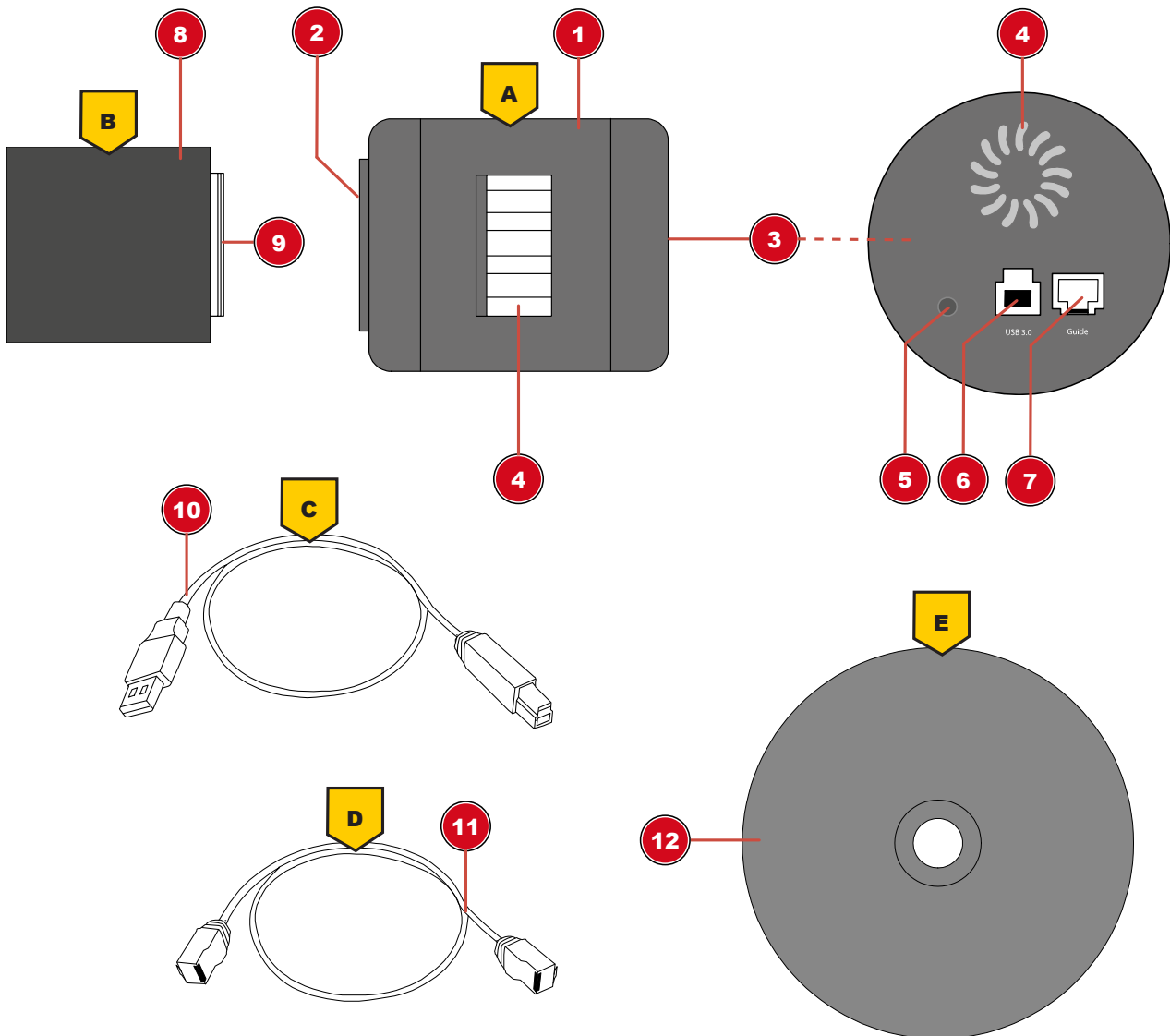


Illustration 1: All parts of the Astro camera

1 Camera body	2 Mounting thread (T2/M42x0,75mm)
3 Camera connection:	4 Ventilation slits
5 Function indicator light	6 USB 3.0 port
7 ST4 port	8 Plug-in adaptor 1 ¼"
9 Connection thread	10 USB 3.0 connection cable
11 DC connection cable	12 Software CD

### Scope of delivery

Astro camera (A); 1 ¼" plug-in adaptor (B); USB cable (C); ST4 cable (D); software CD (E)

## 7 Installing the software and drivers

1. Insert the CD-ROM included in the scope of delivery into the CD drive of your computer. Alternatively, you can download the software package from the product page and start the installation directly. The files are stored under the heading 'Software'. You will find the link/QR code to the product page on the second page of these operating instructions.
2. Install the 'EXPLORE Capture' software. This will also install the camera drivers automatically.
3. Remove the rubber cover of the CMOS sensor on the camera and connect it to your telescope. The connection can be made directly via T2 thread (M42x0.75mm) or via the plug-in adapter. **Always make sure that the camera is securely mounted.**
4. Connect the camera to an available USB port on your computer using the supplied USB cable.
5. Start the EXPLORE Capture software after successful installation.
6. Select the connected camera in the EXPLORE Capture software menu.

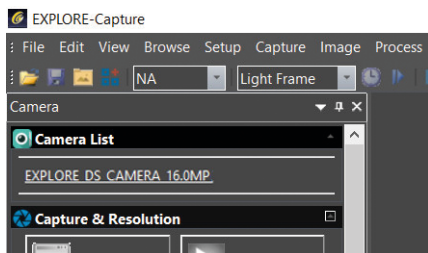


Illustration 2: EXPLORE Capture: Select camera

7. The camera now continuously sends live images to the computer at the current exposure time.
8. Use the telescopes' finder scope to focus on a bright star in the cameras' field of view. To obtain a faster image sequence and a higher camera sensitivity during focusing, switch to binning mode if necessary (see software menu "Digital Binning").
9. After successful focusing, you can start recording images or video sequences.

## 8 Camera mounting on telescope

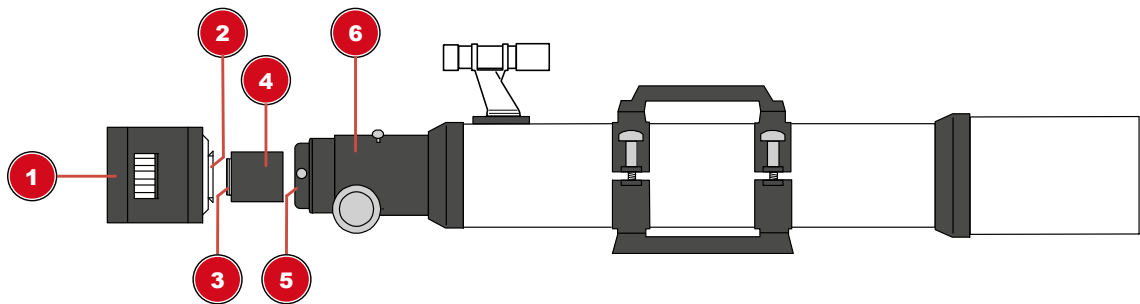


Illustration 3: Mounting the camera on to a telescope

1 Camera housing	2 Holding thread
3 Connection thread	4 T2 or plug-in adaptor
5 Eyepiece holder	6 Eyepiece extension

## 9 Camera mounting as an autoguider

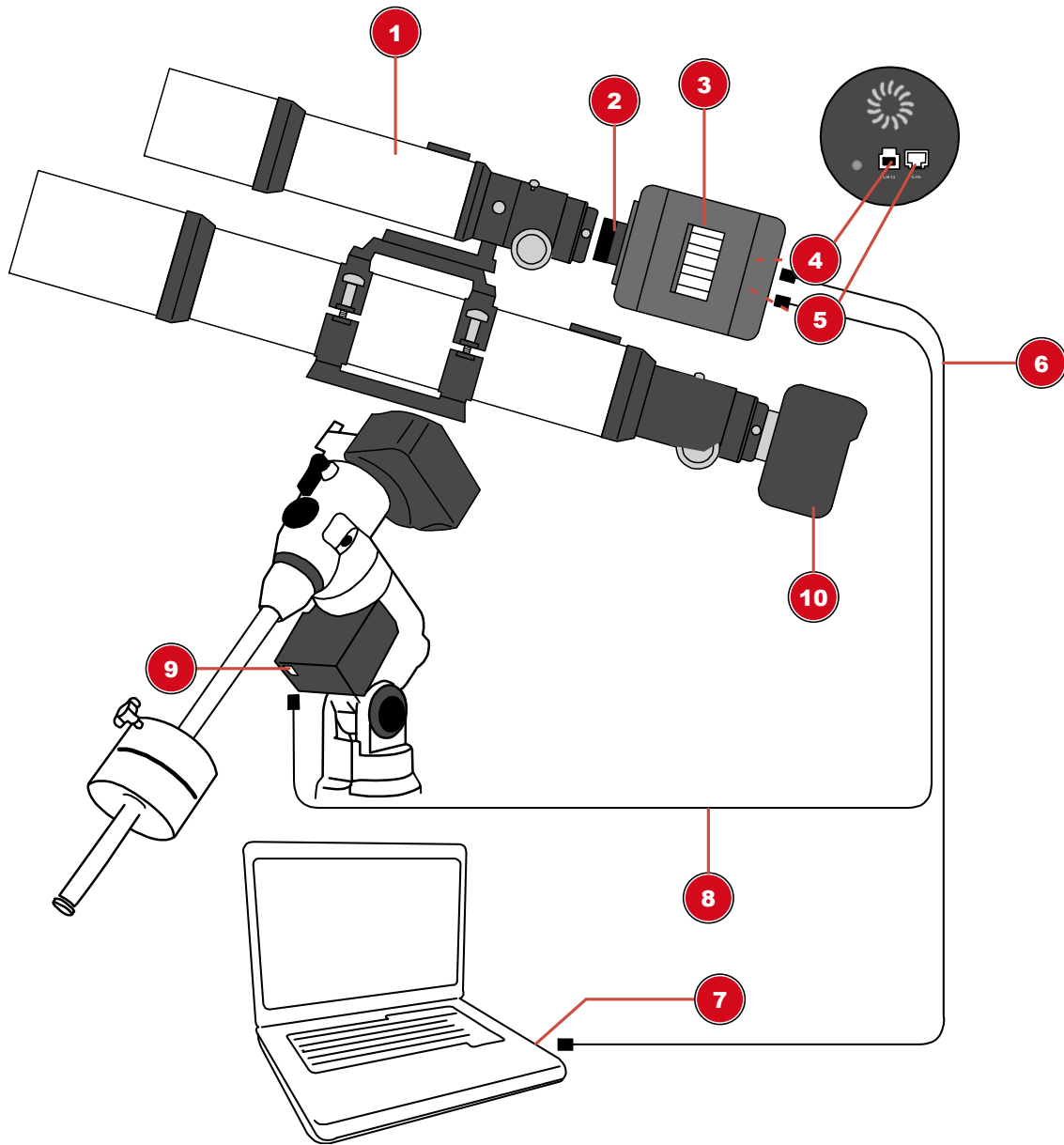


Illustration 4: Mounting of the Astro camera as an autoguider on the guide tube

- |                           |  |
|---------------------------|--|
| 1 Guide tube              | 2 Socket adaptor 1 ¼"  |
| 3 Camera body             | 4 USB 3.0 port   |
| 5 ST4 port                | 6 USB cable  |
| 7 USB port on PC/notebook | 8 ST4 connecting cable   |
| 9 ST4 port on the mount*  | 10 Recording device (e.g. single lens reflex camera or another deep sky camera) <sup>1</sup> |

\*Not included in the scope of delivery.

<sup>1</sup>Additional accessories may be required for mounting a recording device.

**NOTICE! This is not a stand-alone camera. A computer running the Windows 10 operating system is required for both photography and autoguiding.**



---

**NOTICE! Autoguiding requires the appropriate software (see below).**

### ***Autoguiding Software***

The following software packages, among others, can be used for autoguiding with this camera:

PHD-Guiding, GuideDog, Metaguide, Guidemaster (free of charge) or AstroArt, MaxIm DL (fee payable)

DOWNLOAD PHD-Guiding: <https://openphdguiding.org>

DOWNLOAD GuideDog: <http://barkosoftware.com/GuideDog>

## 10 Cleaning and maintenance

- Before cleaning the device, disconnect it from the power supply (remove plug or remove batteries)!
- Only clean the device externally using a dry cloth. Do not use cleaning solution to prevent damage to the electronic parts.

## 11 Disposal



Dispose of the packaging materials properly, according to their type, such as paper or cardboard. Contact your local waste-disposal service or environmental authority for information on the proper disposal.



Do not dispose of electronic devices in the household garbage!

According to the European Directive 2012/19/EU on Waste Electrical and Electronic Equipment and its transposition into national law, used electrical equipment must be collected separately and recycled in an environmentally sound manner.

## 12 EC declaration of conformity



A "Declaration of conformity" in accordance with the applicable directives and corresponding standards has been prepared by Bresser GmbH. The full text of the EC declaration of conformity is available at the following Internet address: [www.bresser.de/download/0510530/CE/0510530\\_CE.pdf](http://www.bresser.de/download/0510530/CE/0510530_CE.pdf)

## 13 UKCA Declaration of Conformity



Bresser GmbH has issued a "Declaration of Conformity" in accordance with applicable guidelines and corresponding standards. The full text of the UKCA declaration of conformity is available at the following internet address: [www.bresser.de/download/0510530/UKCA/0510530\\_UKCA.pdf](http://www.bresser.de/download/0510530/UKCA/0510530_UKCA.pdf)

**Bresser UK Ltd.** • Suite 3G, Eden House, Enterprise Way, Edenbridge, Kent TN8 6HF, Great Britain

---

# 1 Impressum

Bresser GmbH

Gutenbergstr. 2

46414 Rhede

Germany

[www.explorescientific.de](http://www.explorescientific.de)

Für etwaige Gewährleistungsansprüche oder Serviceanfragen verweisen wir auf die Informationen zu „Garantie“ und „Service“ in dieser Dokumentation. Wir bitten um Verständnis, dass unaufgeforderte Rücksendungen nicht bearbeitet werden können.

Irrtümer und technische Änderungen vorbehalten.

© 2021 Bresser GmbH

Alle Rechte vorbehalten.

Die Reproduktion dieser Dokumentation – auch auszugsweise – in irgendeiner Form (z.B. Fotokopie, Druck, etc.) sowie die Verwendung und Verbreitung mittels elektronischer Systeme (z.B. Bilddatei, Website, etc.) ohne eine vorherige schriftliche Genehmigung des Herstellers ist nicht gestattet.

Die in dieser Dokumentation verwendeten Bezeichnungen und Markennamen der jeweiligen Firmen sind im Allgemeinen in Deutschland, der Europäischen Union und/oder weiteren Ländern waren-, marken- und/oder patentrechtlich geschützt.

## 2 Gültigkeitshinweis

Diese Dokumentation ist gültig für die Produkte mit den nachfolgend aufgeführten Artikelnummern:

0510530

**Anleitungsversion:** 1121

**Bezeichnung dieser Anleitung:**

Manual\_0510530\_4K-Planetary-DeepSky-Camera\_en-de\_EXPSC\_v112021a

Informationen bei Serviceanfragen stets angeben.

## 3 Zu dieser Anleitung



### HINWEIS

**Diese Bedienungsanleitung ist als Teil des Gerätes zu betrachten!**

Lesen Sie vor der Benutzung des Geräts aufmerksam die Sicherheitshinweise und die Bedienungsanleitung.

Bewahren Sie diese Bedienungsanleitung für die erneute Verwendung zu einem späteren Zeitpunkt auf. Bei Verkauf oder Weitergabe des Gerätes ist die Bedienungsanleitung an jeden nachfolgenden Besitzer/Benutzer des Produkts weiterzugeben.

---

## 4 Verwendungszweck

- Dieses Gerät ist nicht dafür bestimmt, durch Personen (einschließlich Kinder) mit eingeschränkten physischen, sensorischen oder geistigen Fähigkeiten oder mangels Erfahrung und/oder mangels Wissen benutzt zu werden, es sei denn, sie werden durch eine für ihre Sicherheit zuständige Person beaufsichtigt oder erhielten von ihr Anweisungen, wie das Gerät zu benutzen ist.
- Dieses Gerät dient ausschließlich der privaten Nutzung.

- Es wurde entwickelt als elektronisches Zubehörteil zum ausschließlichen Anschluss und Betrieb an in dieser Anleitung beschriebenen privat genutzten Geräten.

## 5 Allgemeine Sicherheitshinweise



### **GEFAHR**

#### **Erstickungsgefahr!**

Bei unsachgemäßer Verwendung dieses Produkts besteht Erstickungsgefahr, insbesondere für Kinder. Beachten Sie deshalb unbedingt die nachfolgenden Sicherheitsinformationen.

- Verpackungsmaterialien (Plastiktüten, Gummibänder, etc.) von Kindern fernhalten! Es besteht Erstickungsgefahr!
- Kabel, Bänder und ähnliche Materialien von Kindern fernhalten! Sie könnten sich damit versehentlich strangulieren und ersticken!



### **HINWEIS**

#### **Gefahr von Sachschäden!**

Bei unsachgemäßer Handhabung können das Gerät und/oder die Zubehörteile beschädigt werden. Verwenden Sie das Gerät deshalb nur entsprechend den nachfolgenden Sicherheitsinformationen.

- Bauen Sie das Gerät nicht auseinander! Wenden Sie sich im Falle eines Defekts an Ihren Fachhändler. Er nimmt mit dem Service-Center Kontakt auf und kann das Gerät ggf. zwecks Reparatur einschicken.
- Überprüfen Sie das Gerät, die Kabel und Anschlüsse vor Inbetriebnahme auf Beschädigungen.
- Beschädigtes Gerät oder ein Gerät mit beschädigten stromführenden Teilen niemals in Betrieb nehmen! Beschädigte Teile müssen umgehend von einem autorisierten Service-Betrieb ausgetauscht werden.
- Für den bestimmungsgemäßen Betrieb nur die mitgelieferten Kabel verwenden und wie in der Anleitung beschrieben anschließen.



### **HINWEIS**

#### **Gefahr eines Datenverlustes!**

Unterbrechen Sie niemals eine bestehende Datenverbindung zum Computer bevor Sie alle Daten übertragen haben. Durch eine Unterbrechung kann es zu Datenverlusten kommen, für die der Hersteller keine Haftung übernimmt!



### **HINWEIS**

#### **Schutz der Privatsphäre**

Achten Sie die Privatsphäre Ihrer Mitmenschen – schauen Sie mit diesem Gerät zum Beispiel nicht in Wohnungen!

## 6 Teileübersicht und Lieferumfang

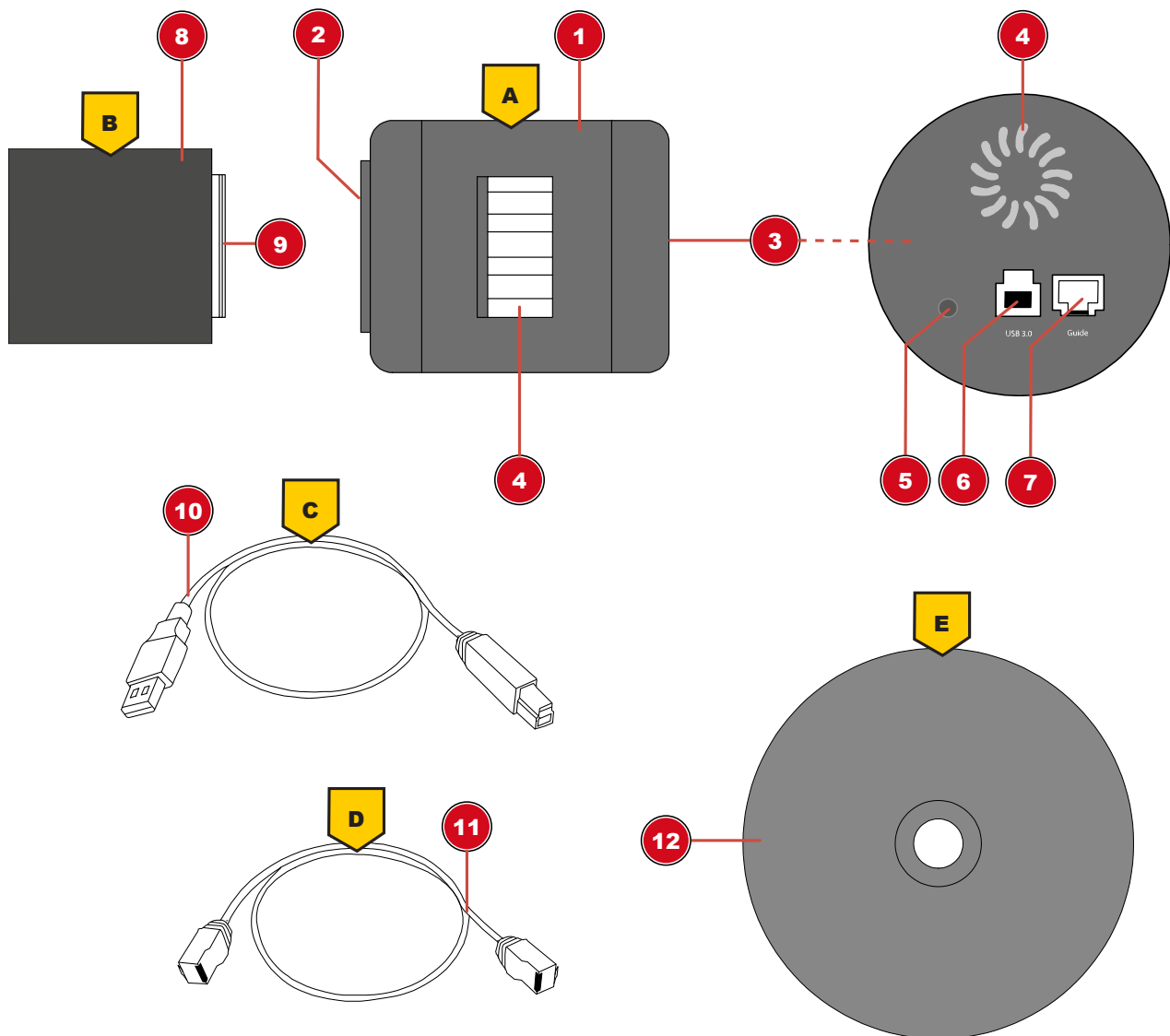


Abb. 1: Alle Teile der Astro-Kamera

1 Kamera-Body	2 Aufnahmegewinde (T2/M42x0,75mm)
3 Kamera-Anschlusspanel	4 Lüftungsschlitze
5 Funktionsleuchte	6 USB 3.0 Port
7 ST4 Port	8 Steckadapter 1 1/4"
9 Anschlussgewinde	10 USB 3.0 Anschlusskabel
11 ST4-Anschlusskabel	12 Software-CD

### Lieferumfang

Astro-Kamera (A); Steckadapter 1 1/4" (B); USB-Kabel (C); ST4-Kabel (D); Software-CD (E)

## 7 Software und Treiber installieren

1. Legen Sie die im Lieferumfang enthaltene CD-ROM in das CD-Laufwerk Ihres Computers ein. Alternativ können Sie das Software-Paket auch von der Produktseite herunterladen und die Installation direkt starten. Die Dateien sind unter der Rubrik ‚Software‘ hinterlegt. Den Link/QR-Code zur Produktseite finden auf der zweiten Seite dieser Bedienungsanleitung.
2. Installieren Sie die Software ‚EXPLORE Capture‘. Hiermit werden auch die Kamera-Treiber automatisch installiert.
3. Entfernen Sie die Gummi-Abdeckung des CMOS-Sensors an der Kamera und verbinden diese mit Ihrem Teleskop. Die Verbindung kann direkt per T2-Gewinde (M42x0.75mm) oder per Steckadapter erfolgen. **Achten Sie stets auf eine sichere Befestigung der Kamera.**
4. Die Kamera mit dem im Lieferumfang enthaltenen USB-Kabel an einem freien USB-Port Ihres Computers anschließen.
5. Die EXPLORE Capture Software nach erfolgreicher Installation starten.
6. Im Menü der EXPLORE Capture Software die angeschlossene Kamera wählen.

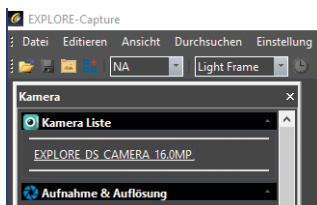


Abb. 2: EXPLORE Capture: Kamera wählen

7. Die Kamera sendet nun kontinuierlich Live-Bilder mit der aktuell eingestellten Belichtungszeit an den Computer.
8. Per Sucherfernrohr des Teleskops einen hellen Stern im Bildfeld der Kamera einstellen und scharfstellen. Um eine schnellere Bildfolge und eine höhere Kameraempfindlichkeit während der Fokussierung zu erhalten, ggf. in den Binning-Modus wechseln (siehe Software-Menü „Digital Binning“).
9. Nach erfolgreicher Fokussierung kann mit der Aufnahme von Einzelbildern oder Videosequenzen begonnen werden.

## 8 Kamera-Montage am Fernrohr

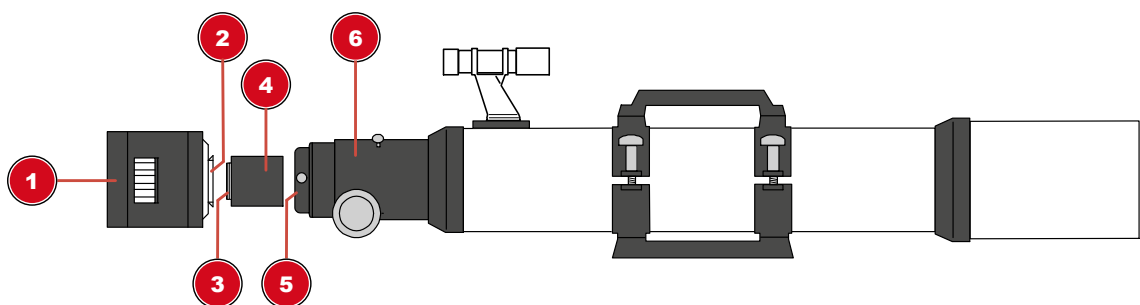


Abb. 3: Montage der Kamera am Fernrohr

1 Kamera-Gehäuse	2 Aufnahmegewinde
3 Anschlussgewinde	4 T2- oder Steckadapter
5 Okularaufnahme	6 Okularauszug

## 9 Kamera-Montage als Autoguider

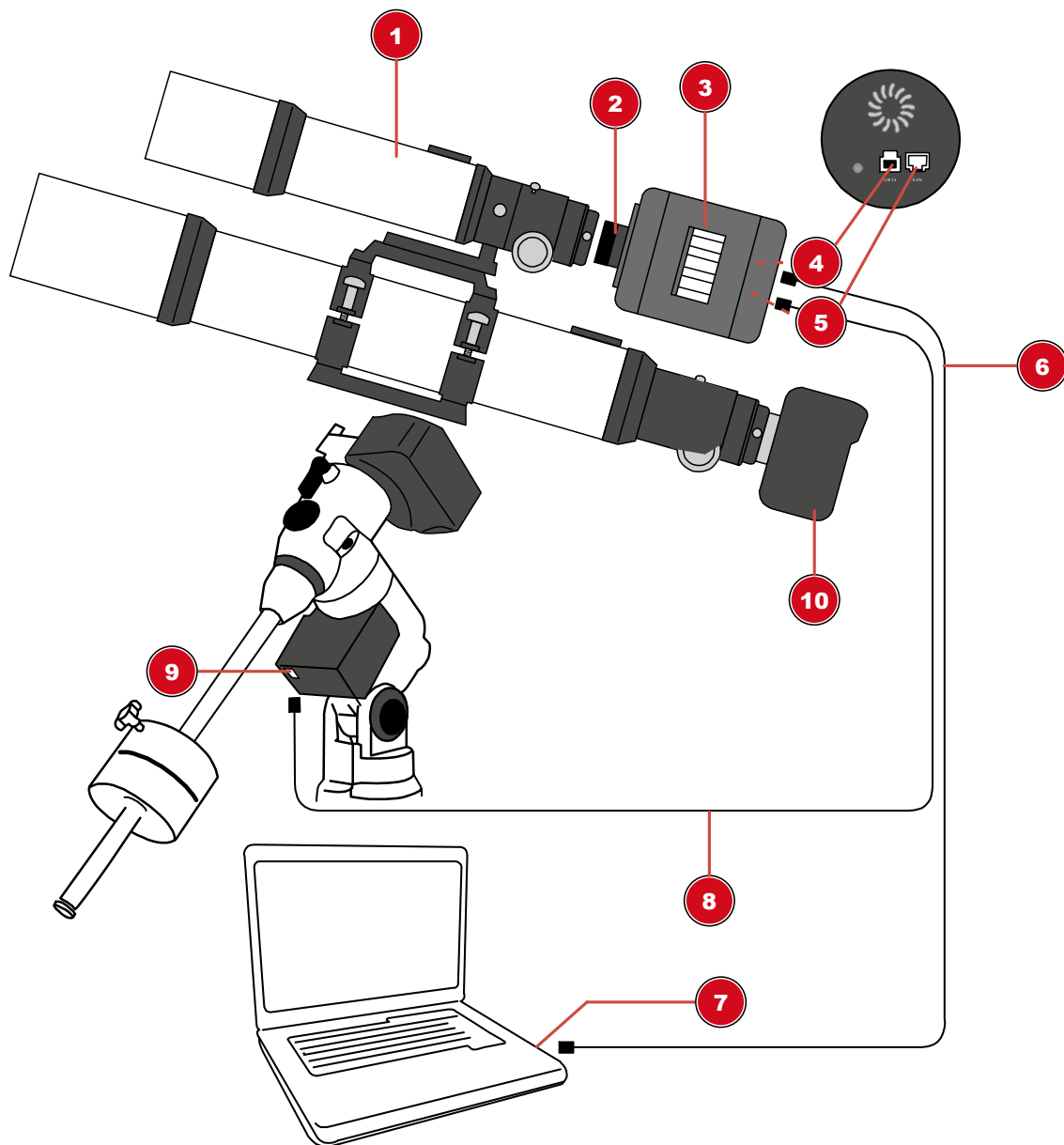


Abb. 4: Montage der Astro-Kamera als Autoguider am Leitrohr

1 Leitrohr*	2 Steckhülsen-Adapter 1 ¼"
3 Kamera-Body	4 USB 3.0 Port
5 ST4 Port	6 USB-Kabel
7 USB-Port am PC/Notebook	8 ST4-Verbindungskabel*
9 ST4-Port an der Montierung*	10 Aufnahmegerät* (z.B. Spiegelreflexkamera oder weitere Deep-Sky-Kamera) <sup>1</sup>

\*nicht im Lieferumfang enthalten

<sup>1</sup>Für die Montage eines Aufnahmegerätes kann weiteres Zubehör erforderlich sein

**HINWEIS! Dies ist keine Stand-alone-Kamera. Sowohl für die Fotografie als auch für das Auto-guiding ist ein Computer mit dem Betriebssystem Windows 10 erforderlich.**

---

**HINWEIS! Für das Autoguiding ist eine entsprechende Software erforderlich (siehe unten).**

### **Autoguiding-Software**

Für das Autoguiding mit dieser Kamera können u.a. die folgenden Software-Pakete verwendet werden:

PHD-Guiding, GuideDog, Metaguide, Guidemaster (kostenlos) oder AstroArt, MaxIm DL (kostenpflichtig)

DOWNLOAD PHD-Guiding: <https://openphdguiding.org>

DOWNLOAD GuideDog: <http://barkosoftware.com/GuideDog>

## 10 Reinigung und Wartung

- Trennen Sie das Gerät vor der Reinigung von der Stromquelle (Netzstecker ziehen oder Batterien entfernen)!
- Reinigen Sie das Gerät nur äußerlich mit einem trockenen Tuch. Benutzen Sie keine Reinigungsflüssigkeit, um Schäden an der Elektronik zu vermeiden.

## 11 Entsorgung



Entsorgen Sie die Verpackungsmaterialien sortenrein. Informationen zur ordnungsgemäßen Entsorgung erhalten Sie beim kommunalen Entsorgungsdienstleister oder Umweltamt.



Werfen Sie Elektrogeräte nicht in den Hausmüll!

Gemäß der Europäischen Richtlinie 2012/19/EG über Elektro- und Elektronik-Altgeräte und deren Umsetzung in nationales Recht müssen verbrauchte Elektrogeräte getrennt gesammelt und einer umweltgerechten Wiederverwertung zugeführt werden.

## 12 EG-Konformitätserklärung



Eine „Konformitätserklärung“ in Übereinstimmung mit den anwendbaren Richtlinien und entsprechenden Normen ist von der Bresser GmbH erstellt worden. Der vollständige Text der EG-Konformitätserklärung ist unter der folgenden Internetadresse verfügbar:  
[www.bresser.de/download/0510530/CE/0510530\\_CE.pdf](http://www.bresser.de/download/0510530/CE/0510530_CE.pdf)









## Service

**DE AT CH BE**

Bei Fragen zum Produkt und eventuellen Reklamationen nehmen Sie bitte zunächst mit dem Service-Center Kontakt auf, vorzugsweise per E-Mail.

E-Mail: [service@bresser.de](mailto:service@bresser.de)  
Telefon\*: +49 2872 80 74 210

### **BRESSER GmbH**

Kundenservice  
Gutenbergstr. 2  
46414 Rhede  
Deutschland

\*Lokale Rufnummer in Deutschland (Die Höhe der Gebühren je Telefonat ist abhängig vom Tarif Ihres Telefonanbieters); Anrufe aus dem Ausland sind mit höheren Kosten verbunden.

**GB IE**

Please contact the service centre first for any questions regarding the product or claims, preferably by e-mail.

E-Mail: [service@bresseruk.com](mailto:service@bresseruk.com)  
Telephone\*: +44 1342 837 098

### **BRESSER UK Ltd.**

Suite 3G, Eden House  
Enterprise Way  
Edenbridge, Kent TN8 6HF  
United Kingdom

\*Number charged at local rates in the UK (the amount you will be charged per phone call will depend on the tariff of your phone provider); calls from abroad will involve higher costs.

**FR BE**

Si vous avez des questions concernant ce produit ou en cas de réclamations, veuillez prendre contact avec notre centre de services (de préférence via e-mail).

E-Mail: [sav@bresser.fr](mailto:sav@bresser.fr)  
Téléphone\*: 00 800 6343 7000

### **BRESSER France SARL**

Pôle d'Activités de Nicopolis  
314 Avenue des Chênes Verts  
83170 Brignoles  
France

\*Prix d'un appel local depuis la France ou Belgique

**NL BE**

Als u met betrekking tot het product vragen of eventuele klachten heeft kunt u contact opnemen met het service centrum (bij voorkeur per e-mail).

E-Mail: [info@bresserbenelux.nl](mailto:info@bresserbenelux.nl)  
Telefoon\*: +31 528 23 24 76

### **BRESSER Benelux**

Smirnoffstraat 8  
7903 AX Hoogeveen  
The Netherlands

\*Het telefoonnummer wordt in het Nederland tegen lokaal tarief in rekening gebracht. Het bedrag dat u per gesprek in rekening gebracht zal worden, is afhankelijk van het tarief van uw telefoon provider; gesprekken vanuit het buitenland zullen hogere kosten met zich meebrengen.

**ES IT PT**

Si desea formular alguna pregunta sobre el producto o alguna eventual reclamación, le rogamos que se ponga en contacto con el centro de servicio técnico (de preferencia por e-mail).

E-Mail: [servicio.iberia@bresser-iberia.es](mailto:servicio.iberia@bresser-iberia.es)  
Teléfono\*: +34 91 67972 69



### **BRESSER Iberia SLU**

c/Valdemorillo,1 Nave B  
P.I. Ventorro del Cano  
28925 Alcorcón Madrid  
España

\*Número local de España (el importe de cada llamada telefónica dependen de las tarifas de los distribuidores); Las llamadas des del extranjero están ligadas a costes suplementarios..

---

**Bresser GmbH**  
Gutenbergstraße 2  
46414 Rhede · Germany  
[www.bresser.de](http://www.bresser.de)

    @BresserEurope

